

## Ürün açıklaması/Ürün resimleri



## Açıklama

## Malzeme:

Karbon yüzdesi düşük elik.

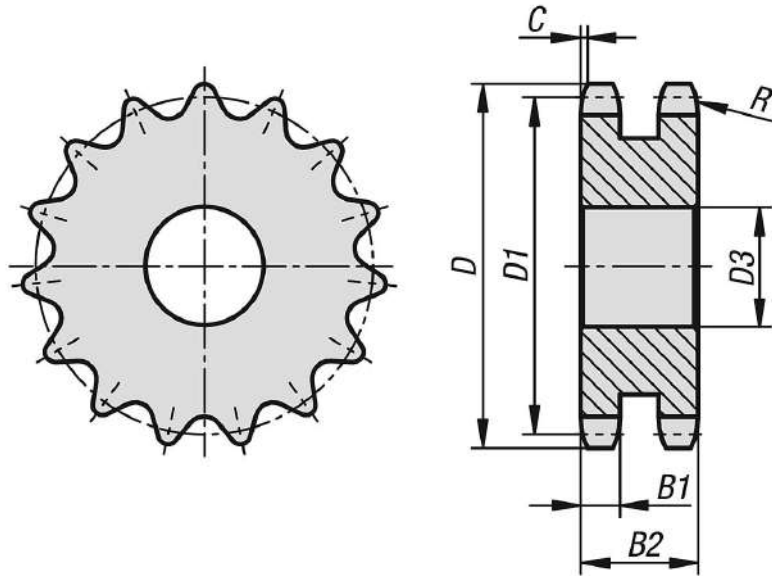
## Model:

kaplamasız, sertleştirilmemiş (sertleştirilemez).

## Bilgi:

DIN ISO 606 uyarınca makaralı zincirler için zincir arkı kasnakları. Zincir arkı kasnaklarında önceden açılan delikler mevcuttur.

## Çizimler



## Ürönlere genel bakış

Sipariş numarası	ISO no.	Bölümleme İn	Bölümleme mm	Diş sayısı	D	D1	D3 maks.	B1	B2	C	R
22265-21140340008	20 B-2	1 1/4X3/4	31,75 x 19,56	8	96	82,96	20	18,2	54,6	3,5	32
22265-21140340009	20 B-2	1 1/4X3/4	31,75 x 19,56	9	106,5	92,84	20	18,2	54,6	3,5	32
22265-21140340010	20 B-2	1 1/4X3/4	31,75 x 19,56	10	117	102,74	20	18,2	54,6	3,5	32
22265-21140340011	20 B-2	1 1/4X3/4	31,75 x 19,56	11	127	112,68	20	18,2	54,6	3,5	32
22265-21140340012	20 B-2	1 1/4X3/4	31,75 x 19,56	12	137	122,68	20	18,2	54,6	3,5	32
22265-21140340013	20 B-2	1 1/4X3/4	31,75 x 19,56	13	147,5	132,65	20	18,2	54,6	3,5	32
22265-21140340014	20 B-2	1 1/4X3/4	31,75 x 19,56	14	157,6	142,68	20	18,2	54,6	3,5	32
22265-21140340015	20 B-2	1 1/4X3/4	31,75 x 19,56	15	167,7	152,72	20	18,2	54,6	3,5	32
22265-21140340016	20 B-2	1 1/4X3/4	31,75 x 19,56	16	177,7	162,75	30	18,2	54,6	3,5	32
22265-21140340017	20 B-2	1 1/4X3/4	31,75 x 19,56	17	187,7	172,78	30	18,2	54,6	3,5	32
22265-21140340018	20 B-2	1 1/4X3/4	31,75 x 19,56	18	197,8	182,85	30	18,2	54,6	3,5	32

## Ürönlere genel bakış

Sipariş numarası	ISO no.	Bölümleme İnç	Bölümleme mm	Diş sayısı	D	D1	D3 maks.	B1	B2	C	R
22265-21140340019	20 B-2	1 1/4X3/4	31,75 x 19,56	19	207,9	192,91	30	18,2	54,6	3,5	32
22265-21140340020	20 B-2	1 1/4X3/4	31,75 x 19,56	20	217,9	202,98	30	18,2	54,6	3,5	32
22265-21140340021	20 B-2	1 1/4X3/4	31,75 x 19,56	21	228	213,04	30	18,2	54,6	3,5	32
22265-21140340022	20 B-2	1 1/4X3/4	31,75 x 19,56	22	238,1	223,11	30	18,2	54,6	3,5	32
22265-21140340023	20 B-2	1 1/4X3/4	31,75 x 19,56	23	248,2	233,17	30	18,2	54,6	3,5	32
22265-21140340024	20 B-2	1 1/4X3/4	31,75 x 19,56	24	258,3	243,23	30	18,2	54,6	3,5	32
22265-21140340025	20 B-2	1 1/4X3/4	31,75 x 19,56	25	268,4	253,33	30	18,2	54,6	3,5	32
22265-21140340026	20 B-2	1 1/4X3/4	31,75 x 19,56	26	278,4	263,4	30	18,2	54,6	3,5	32
22265-21140340027	20 B-2	1 1/4X3/4	31,75 x 19,56	27	288,5	273,48	30	18,2	54,6	3,5	32
22265-21140340028	20 B-2	1 1/4X3/4	31,75 x 19,56	28	298,5	283,56	30	18,2	54,6	3,5	32
22265-21140340029	20 B-2	1 1/4X3/4	31,75 x 19,56	29	308,6	293,65	30	18,2	54,6	3,5	32
22265-21140340030	20 B-2	1 1/4X3/4	31,75 x 19,56	30	318,7	303,75	30	18,2	54,6	3,5	32
22265-21140340031	20 B-2	1 1/4X3/4	31,75 x 19,56	31	328,8	313,85	30	18,2	54,6	3,5	32
22265-21140340032	20 B-2	1 1/4X3/4	31,75 x 19,56	32	338,9	323,91	30	18,2	54,6	3,5	32
22265-21140340034	20 B-2	1 1/4X3/4	31,75 x 19,56	34	359,1	344,1	30	18,2	54,6	3,5	32
22265-21140340035	20 B-2	1 1/4X3/4	31,75 x 19,56	35	369,2	354,2	30	18,2	54,6	3,5	32
22265-21140340036	20 B-2	1 1/4X3/4	31,75 x 19,56	36	379,2	364,3	30	18,2	54,6	3,5	32
22265-21140340038	20 B-2	1 1/4X3/4	31,75 x 19,56	38	399,4	384,49	30	18,2	54,6	3,5	32
22265-21140340040	20 B-2	1 1/4X3/4	31,75 x 19,56	40	419,6	404,66	30	18,2	54,6	3,5	32
22265-21140340042	20 B-2	1 1/4X3/4	31,75 x 19,56	42	440,8	424,88	30	18,2	54,6	3,5	32
22265-21140340045	20 B-2	1 1/4X3/4	31,75 x 19,56	45	471,1	455,17	30	18,2	54,6	3,5	32
22265-21140340046	20 B-2	1 1/4X3/4	31,75 x 19,56	46	481,2	465,26	30	18,2	54,6	3,5	32
22265-21140340048	20 B-2	1 1/4X3/4	31,75 x 19,56	48	501,4	485,46	30	18,2	54,6	3,5	32
22265-21140340050	20 B-2	1 1/4X3/4	31,75 x 19,56	50	521,6	505,65	30	18,2	54,6	3,5	32
22265-21140340052	20 B-2	1 1/4X3/4	31,75 x 19,56	52	541,8	525,84	40	18,2	54,6	3,5	32
22265-21140340057	20 B-2	1 1/4X3/4	31,75 x 19,56	57	592,3	576,36	40	18,2	54,6	3,5	32
22265-21140340060	20 B-2	1 1/4X3/4	31,75 x 19,56	60	622,6	606,65	40	18,2	54,6	3,5	32
22265-21140340065	20 B-2	1 1/4X3/4	31,75 x 19,56	65	673,1	657,16	40	18,2	54,6	3,5	32
22265-21140340070	20 B-2	1 1/4X3/4	31,75 x 19,56	70	723,6	707,67	40	18,2	54,6	3,5	32
22265-21140340076	20 B-2	1 1/4X3/4	31,75 x 19,56	76	784,3	768,32	40	18,2	54,6	3,5	32
22265-21140340080	20 B-2	1 1/4X3/4	31,75 x 19,56	80	824,7	808,72	40	18,2	54,6	3,5	32
22265-21140340095	20 B-2	1 1/4X3/4	31,75 x 19,56	95	976,2	960,28	40	18,2	54,6	3,5	32
22265-21140340114	20 B-2	1 1/4X3/4	31,75 x 19,56	114	1168,2	1152,26	40	18,2	54,6	3,5	32