

Ürün açıklaması/Ürün resimleri



Açıklama

Malzeme:

Karbon yüzdesi düşük elik.

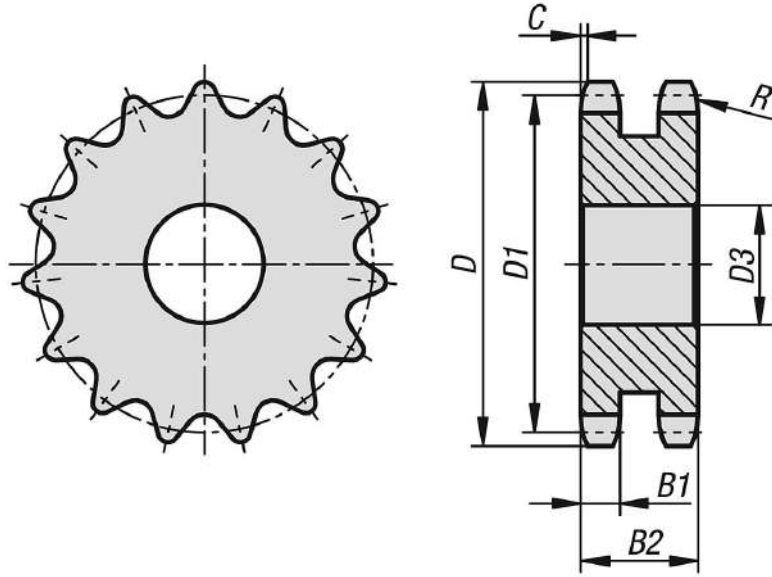
Model:

kaplamasız, sertleştirilmemiş (sertleştirilemez).

Bilgi:

DIN ISO 606 uyarınca makaralı zincirler için zincir arkı kasnakları. Zincir arkı kasnaklarında önceden açılan delikler mevcuttur.

Çizimler



Ürönlere genel bakış

Sipariş numarası	ISO no.	Bölümleme İnç	Bölümleme mm	Diş sayısı	D	D1	D3 maks.	B1	B2	C	R
22265-2112100008	24 B-2	1 1/2X1	38,1 x 25,4	8	113	99,55	25	23,6	72	4	38
22265-2112100009	24 B-2	1 1/2X1	38,1 x 25,4	9	125	111,4	25	23,6	72	4	38
22265-2112100010	24 B-2	1 1/2X1	38,1 x 25,4	10	137	123,29	25	23,6	72	4	38
22265-2112100011	24 B-2	1 1/2X1	38,1 x 25,4	11	149	135,21	25	23,6	72	4	38
22265-2112100012	24 B-2	1 1/2X1	38,1 x 25,4	12	161	147,22	25	23,6	72	4	38
22265-2112100013	24 B-2	1 1/2X1	38,1 x 25,4	13	173	159,18	25	23,6	72	4	38
22265-2112100014	24 B-2	1 1/2X1	38,1 x 25,4	14	185	171,22	25	23,6	72	4	38
22265-2112100015	24 B-2	1 1/2X1	38,1 x 25,4	15	197	183,26	25	23,6	72	4	38
22265-2112100016	24 B-2	1 1/2X1	38,1 x 25,4	16	209	195,3	30	23,6	72	4	38
22265-2112100017	24 B-2	1 1/2X1	38,1 x 25,4	17	221	207,34	30	23,6	72	4	38
22265-2112100018	24 B-2	1 1/2X1	38,1 x 25,4	18	233	219,42	30	23,6	72	4	38

Ürünler genel bakış

Sipariş numarası	ISO no.	Bölümleme İnç	Bölümleme mm	Diş sayısı	D	D1	D3 maks.	B1	B2	C	R
22265-21121000019	24 B-2	1 1/2X1	38,1 x 25,4	19	245,5	231,49	30	23,6	72	4	38
22265-21121000020	24 B-2	1 1/2X1	38,1 x 25,4	20	257,5	243,57	30	23,6	72	4	38
22265-21121000021	24 B-2	1 1/2X1	38,1 x 25,4	21	270,5	255,65	30	23,6	72	4	38
22265-21121000022	24 B-2	1 1/2X1	38,1 x 25,4	22	282,5	267,73	30	23,6	72	4	38
22265-21121000023	24 B-2	1 1/2X1	38,1 x 25,4	23	294,5	279,8	30	23,6	72	4	38
22265-21121000024	24 B-2	1 1/2X1	38,1 x 25,4	24	307	291,88	30	23,6	72	4	38
22265-21121000025	24 B-2	1 1/2X1	38,1 x 25,4	25	319	304	30	23,6	72	4	38
22265-21121000026	24 B-2	1 1/2X1	38,1 x 25,4	26	331	316,08	30	23,6	72	4	38
22265-21121000027	24 B-2	1 1/2X1	38,1 x 25,4	27	343	328,19	30	23,6	72	4	38
22265-21121000028	24 B-2	1 1/2X1	38,1 x 25,4	28	355	340,27	30	23,6	72	4	38
22265-21121000029	24 B-2	1 1/2X1	38,1 x 25,4	29	367,5	352,38	30	23,6	72	4	38
22265-21121000030	24 B-2	1 1/2X1	38,1 x 25,4	30	379,5	364,5	30	23,6	72	4	38
22265-21121000031	24 B-2	1 1/2X1	38,1 x 25,4	31	391,5	376,62	40	23,6	72	4	38
22265-21121000032	24 B-2	1 1/2X1	38,1 x 25,4	32	403,5	388,69	40	23,6	72	4	38
22265-21121000033	24 B-2	1 1/2X1	38,1 x 25,4	33	415,5	400,81	40	23,6	72	4	38
22265-21121000034	24 B-2	1 1/2X1	38,1 x 25,4	34	428	412,93	40	23,6	72	4	38
22265-21121000035	24 B-2	1 1/2X1	38,1 x 25,4	35	440	425,04	40	23,6	72	4	38
22265-21121000036	24 B-2	1 1/2X1	38,1 x 25,4	36	452	437,16	40	23,6	72	4	38
22265-21121000037	24 B-2	1 1/2X1	38,1 x 25,4	37	464	449,27	40	23,6	72	4	38
22265-21121000038	24 B-2	1 1/2X1	38,1 x 25,4	38	476,5	461,39	40	23,6	72	4	38
22265-21121000040	24 B-2	1 1/2X1	38,1 x 25,4	40	501,5	485,62	40	23,6	72	4	38
22265-21121000042	24 B-2	1 1/2X1	38,1 x 25,4	42	525,5	509,85	40	23,6	72	4	38
22265-21121000045	24 B-2	1 1/2X1	38,1 x 25,4	45	562	546,2	40	23,6	72	4	38
22265-21121000048	24 B-2	1 1/2X1	38,1 x 25,4	48	598,5	582,55	40	23,6	72	4	38
22265-21121000050	24 B-2	1 1/2X1	38,1 x 25,4	50	622,5	606,78	40	23,6	72	4	38
22265-21121000057	24 B-2	1 1/2X1	38,1 x 25,4	57	707,5	691,63	40	23,6	72	4	38
22265-21121000060	24 B-2	1 1/2X1	38,1 x 25,4	60	745	727,97	40	23,6	72	4	38
22265-21121000065	24 B-2	1 1/2X1	38,1 x 25,4	65	805,5	788,59	40	23,6	72	4	38
22265-21121000076	24 B-2	1 1/2X1	38,1 x 25,4	76	939	921,98	40	23,6	72	4	38
22265-21121000095	24 B-2	1 1/2X1	38,1 x 25,4	95	1169	1152,33	40	23,6	72	4	38