

Ürün açıklaması/Ürün resimleri



Açıklama

Malzeme:

Sinter çelik gövde, ebat 5 itibariyle EN-GJS-400-15, sıkıştırma kolu çelik S235JR.
Doğal kauçuk yay gövdesi.
Cıvata, çelik.

Model:

Çelik parçalar boyalı.
Cıvata ISO 4762, sağlamlık sınıfı 8.8 galvaniz kaplama.

Bilgi:

Bağlama pabucu entegre yay gövdesi ile, yüksek esnek, form stabil doğal kauçuk.

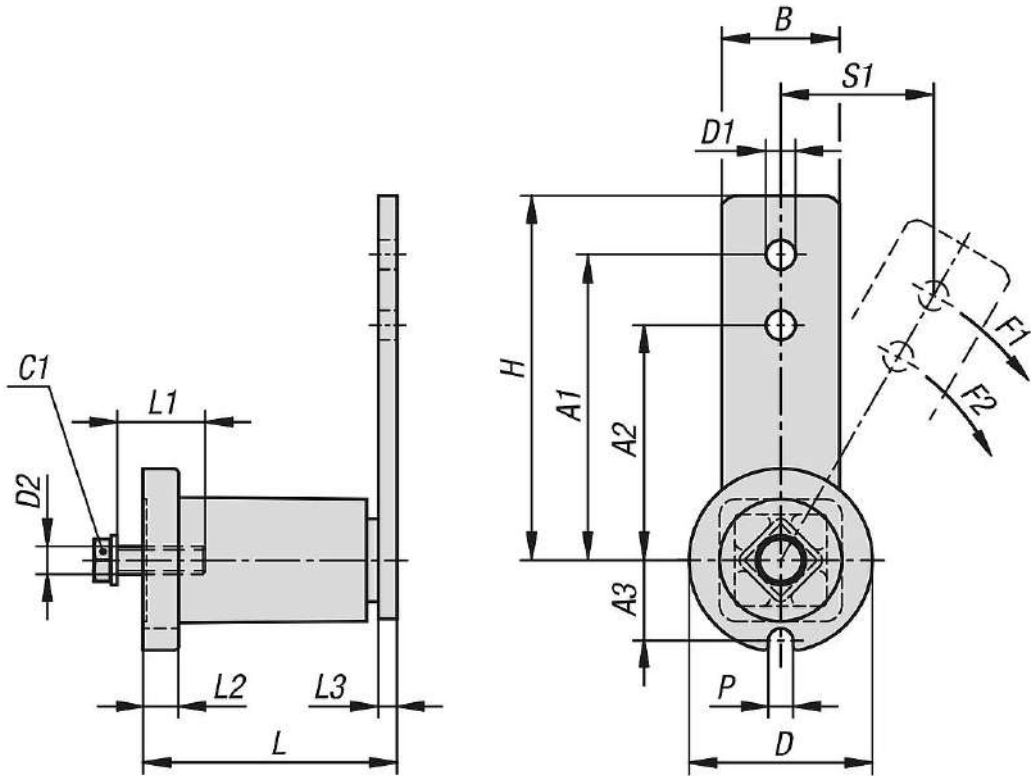
Bağlama pabucu bir zincir kaydırıcı seti, zincir çarkı seti veya bir gerdirme makarası ile birlikte montaja hazır bir gerdirici ünitesi teşkil etmektedir, zincir tahriklerinin ve kayış tahriklerinin gerdirilmesi için uygun. Her iki gerdirme yönü için uygun. Bağlama pabuçları bakım gerektirmez ve kopmaz.

Bir dişli üzerinden bağlama pabucu makine yapı parçasına sabitlenmektedir. Gerekirse bir konumlandırma çentiği "P" üzerinden tork desteği için bir ağır gerdirme pimi kullanılabilir.

Sıcaklık aralığı:

-55 °C ila +85 °C.

Çizimler



Ürönlere genel bakış

| Sipariş numarası | Boyut | A1 | A2 | A3 | B | D | D1 | D2 | H | L | L1 | L2 | L3 | P | S1 | Cıvata C1 sıkma torku Nm | F1 N | F2 N |
|------------------|-------|-----|-----|------|----|------|------|-----|-----|-------------|----|----|----|------|----|--------------------------|------|------|
| 22281-10-1 | 1 | 80 | 60 | 16,6 | 20 | 37,5 | 8,5 | M6 | 90 | 52+1 -0,5 | 25 | 6 | 5 | 8 | 42 | 10 | 90 | 110 |
| 22281-10-2 | 2 | 100 | 80 | 19,5 | 25 | 48 | 10,5 | M8 | 115 | 63+1 -0,5 | 25 | 8 | 5 | 8,5 | 53 | 25 | 140 | 170 |
| 22281-10-3 | 3 | 100 | 80 | 24,5 | 30 | 60 | 10,5 | M10 | 115 | 78+1,5 -0,5 | 30 | 10 | 6 | 8,5 | 53 | 49 | 320 | 430 |
| 22281-10-4 | 4 | 130 | 100 | 34 | 50 | 78 | 12,5 | M12 | 155 | 108+2 -0,5 | 40 | 14 | 8 | 10,5 | 69 | 86 | 820 | 1050 |
| 22281-10-5 | 5 | 175 | 140 | 42 | 60 | 100 | 20,5 | M16 | 205 | 145+2 -0,5 | 40 | 15 | 10 | 12,5 | 93 | 210 | 1500 | 1880 |