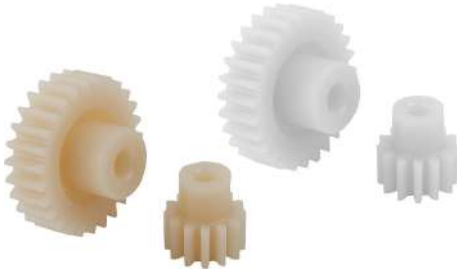


## Ürün açıklaması/Ürün resimleri

**Açıklama****Malzeme:**

Poliasetal (POM) veya poliketon (PK).

**Model:**

Kalıplanmış, düz dişli. Kavrama açısı 20° . Delik talaş oluşturacak şekilde işlenmiştir. Beyaz poliasetal. Krem rengi poliketon.

**Bilgi:**

Poliasetal: Yüksek sertlik derecesi ve düşük sürtünme katsayısına sahip standart malzeme.

Poliketon: Sıra dışı aşınmaya dayanıklılığı ve çok iyi sürtünme özellikleri sayesinde diş kırılmasına karşı daha yüksek güvenlik, daha yüksek güç aktarımı ve çok daha yüksek kullanım ömrü olan malzeme.

Su ve başka ortamlar altında kullanılabilir.

Kalıplanmış dişli çarkları üretime bağlı olarak içte hava boşluklarına sahip olabilir. Delik veya kanal açmada bunlar görülür hale gelebilir. Fonksiyonu bundan etkilenmemektedir.

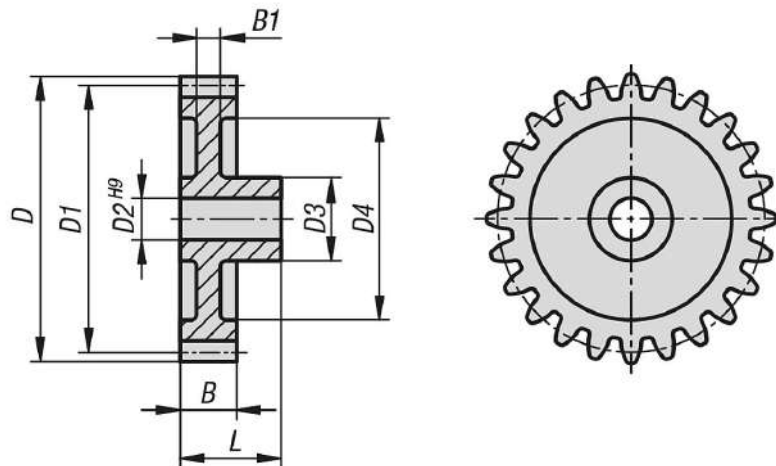
**Sıcaklık aralığı:**

-40 °C - +140 °C (kullanımın yüksekliği ve süresini dikkate alarak).

**Dikkate alın:**

Ölçü tablolarında belirtilmiş torklar sadece dişli tertibatına ilişkindir, mil çapı veya uygu kaması boyu dikkate alınmamıştır. Taşıma kapasitesinin hesaplamaları dişli kenarlarının oyuk taşıma kapasitesi ile meydana gelen diş ayağı gerilimine bağlıdır. Bir dişli çarkın ilgili taşıma kapasitesi çok sayıda faktöre bağlıdır ve belirtilmiş olan değerler sadece seçimi kolaylaştıracak referans değerleri niteliktedir. Tork bilgileri, bir dişli esas almaktadır. Parça çapı, dişli çarkı eşleşmesi vs gibi faktörlere bağlı olarak, aktarılabilen torkun belirlenmesi için mutlaka gerekli olan örtüşme meydana gelir. Düz dişlinin en basit halinde genelde 1,1 ile 1,25 örtüşme derecesi mevcuttur. Örtüşmeyi büyütme için küçük modüllü büyük dişli sayıları kullanılır. İyi bir profil örtüşmesi oyuk oluşumu gibi hasarları azaltabilir.

## Çizimler



## Ürünler genel bakış

Sipariş numarası	Ana gövde malzemesi	Diş sayısı	D	D1	D2	D3	D4	B	B1	L	Maks. tork Ncm
22402-1100012	poliasetal	12	14	12	4	9	-	9	9	17	16,9
22402-1100013	poliasetal	13	15	13	4	9	-	9	9	17	18,3
22402-1100014	poliasetal	14	16	14	4	9	-	9	9	17	19,7
22402-1100015	poliasetal	15	17	15	4	9	-	9	9	17	21,2
22402-1100016	poliasetal	16	18	16	4	9	-	9	9	17	22,6
22402-1100017	poliasetal	17	19	17	4	9	12	9	6	17	24
22402-1100018	poliasetal	18	20	18	4	9	13	9	6	17	25,4
22402-1100019	poliasetal	19	21	19	4	9	13	9	6	17	26,8
22402-1100020	poliasetal	20	22	20	4	9	13	9	6	17	28,2
22402-1100021	poliasetal	21	23	21	5	12	16	9	6	17	29,6
22402-1100022	poliasetal	22	24	22	5	12	16	9	6	17	31,1
22402-1100023	poliasetal	23	25	23	5	12	16	9	6	17	32,5
22402-1100024	poliasetal	24	26	24	6	15	18,5	9	6	18	33,9
22402-1100025	poliasetal	25	27	25	6	15	18,5	9	6	18	35,3
22402-1100026	poliasetal	26	28	26	6	15	18,5	9	6	18	36,7
22402-1100027	poliasetal	27	29	27	6	15	18,5	9	6	18	38,1
22402-1100028	poliasetal	28	30	28	6	15	21	9	6	18	39,5
22402-1100030	poliasetal	30	32	30	6	15	21	9	6	18	42,4
22402-1100032	poliasetal	32	34	32	6	18	23,5	9	4,6	18	45,2
22402-1100035	poliasetal	35	37	35	8	18	23,5	9	4,6	18	49,4
22402-1100036	poliasetal	36	38	36	8	18	27	9	4,6	18	50,8
22402-1100038	poliasetal	38	40	38	8	18	27	9	4,6	18	53,7
22402-1100040	poliasetal	40	42	40	8	18	27	9	4,6	18	56,5
22402-1100042	poliasetal	42	44	42	8	18	27	9	4,6	18	59,3
22402-1100045	poliasetal	45	47	45	8	18	36,5	9	4,6	18	63,6
22402-1100048	poliasetal	48	50	48	8	18	36,5	9	4,6	18	67,8
22402-1100050	poliasetal	50	52	50	8	18	36,5	9	4,6	18	70,6
22402-1100052	poliasetal	52	54	52	8	21	46	9	4,6	18	73,5
22402-1100054	poliasetal	54	56	54	8	21	46	9	4,6	18	76,3
22402-1100055	poliasetal	55	57	55	8	21	46	9	4,6	18	77,7
22402-1100056	poliasetal	56	58	56	8	21	46	9	4,6	18	79,1
22402-1100058	poliasetal	58	60	58	8	21	46	9	4,6	18	82
22402-1100060	poliasetal	60	62	60	8	21	46	9	4,6	18	84,8
22402-1100064	poliasetal	64	66	64	10	21	56,5	9	4,6	18	90,4
22402-1100065	poliasetal	65	67	65	10	21	56,5	9	4,6	18	91,8
22402-1100070	poliasetal	70	72	70	10	21	56,5	9	4,6	18	98,9
22402-1100072	poliasetal	72	74	72	10	21	66	9	4,6	18	101,7
22402-1100075	poliasetal	75	77	75	10	21	66	9	4,6	18	106
22402-1100080	poliasetal	80	82	80	10	21	66	9	4,6	18	113,1
22402-1100085	poliasetal	85	87	85	10	21	66	9	4,6	18	120,1
22402-1100090	poliasetal	90	92	90	10	21	76	9	4,6	18	127,2
22402-1100100	poliasetal	100	102	100	12	24	86	9	4,6	18	141,3
22402-1100110	poliasetal	110	112	110	12	24	96	9	4,6	18	155,5
22402-1100120	poliasetal	120	122	120	12	24	105,5	9	4,6	18	169,6
22402-1100130	poliasetal	130	132	130	12	24	115	9	4,6	18	183,7
22402-1100140	poliasetal	140	142	140	12	24	125	9	4,6	18	197,9
22402-2100012	poliketon	12	14	12	4	9	-	9	9	17	17,8
22402-2100013	poliketon	13	15	13	4	9	-	9	9	17	19,3
22402-2100014	poliketon	14	16	14	4	9	-	9	9	17	20,7
22402-2100015	poliketon	15	17	15	4	9	-	9	9	17	22,2
22402-2100016	poliketon	16	18	16	4	9	-	9	9	17	23,7
22402-2100017	poliketon	17	19	17	4	9	12	9	6	17	25,2
22402-2100018	poliketon	18	20	18	4	9	13	9	6	17	26,7
22402-2100019	poliketon	19	21	19	4	9	13	9	6	17	28,2
22402-2100020	poliketon	20	22	20	4	9	13	9	6	17	29,6
22402-2100021	poliketon	21	23	21	5	12	16	9	6	17	31,1
22402-2100022	poliketon	22	24	22	5	12	16	9	6	17	32,6
22402-2100023	poliketon	23	25	23	5	12	16	9	6	17	34,1
22402-2100024	poliketon	24	26	24	6	15	18,5	9	6	18	35,6
22402-2100025	poliketon	25	27	25	6	15	18,5	9	6	18	37,1
22402-2100026	poliketon	26	28	26	6	15	18,5	9	6	18	38,6
22402-2100027	poliketon	27	29	27	6	15	18,5	9	6	18	40
22402-2100028	poliketon	28	30	28	6	15	21	9	6	18	41,5
22402-2100030	poliketon	30	32	30	6	15	21	9	6	18	44,5

## Ürünler genel bakış

Sipariş numarası	Ana gövde malzemesi	Diş sayısı	D	D1	D2	D3	D4	B	B1	L	Maks. tork Ncm
22402-2100032	poliketon	32	34	32	6	18	23,5	9	4,6	18	47,5
22402-2100035	poliketon	35	37	35	8	18	23,5	9	4,6	18	51,9
22402-2100036	poliketon	36	38	36	8	18	27	9	4,6	18	53,4
22402-2100038	poliketon	38	40	38	8	18	27	9	4,6	18	56,4
22402-2100040	poliketon	40	42	40	8	18	27	9	4,6	18	59,3
22402-2100042	poliketon	42	44	42	8	18	27	9	4,6	18	62,3
22402-2100045	poliketon	45	47	45	8	18	36,5	9	4,6	18	66,8
22402-2100048	poliketon	48	50	48	8	18	36,5	9	4,6	18	71,2
22402-2100050	poliketon	50	52	50	8	18	36,5	9	4,6	18	74,2
22402-2100052	poliketon	52	54	52	8	21	46	9	4,6	18	77,1
22402-2100054	poliketon	54	56	54	8	21	46	9	4,6	18	80,1
22402-2100055	poliketon	55	57	55	8	21	46	9	4,6	18	81,6
22402-2100056	poliketon	56	58	56	8	21	46	9	4,6	18	83,1
22402-2100058	poliketon	58	60	58	8	21	46	9	4,6	18	86,1
22402-2100060	poliketon	60	62	60	8	21	46	9	4,6	18	89
22402-2100064	poliketon	64	66	64	10	21	56,5	9	4,6	18	95
22402-2100065	poliketon	65	67	65	10	21	56,5	9	4,6	18	96,4
22402-2100070	poliketon	70	72	70	10	21	56,5	9	4,6	18	103,9
22402-2100072	poliketon	72	74	72	10	21	66	9	4,6	18	106,8
22402-2100075	poliketon	75	77	75	10	21	66	9	4,6	18	111,3
22402-2100080	poliketon	80	82	80	10	21	66	9	4,6	18	118,7
22402-2100085	poliketon	85	87	85	10	21	66	9	4,6	18	126,1
22402-2100090	poliketon	90	92	90	10	21	76	9	4,6	18	133,5
22402-2100100	poliketon	100	102	100	12	24	86	9	4,6	18	148,4
22402-2100110	poliketon	110	112	110	12	24	96	9	4,6	18	163,2
22402-2100120	poliketon	120	122	120	12	24	105,5	9	4,6	18	178,1
22402-2100130	poliketon	130	132	130	12	24	115	9	4,6	18	192,9
22402-2100140	poliketon	140	142	140	12	24	125	9	4,6	18	207,8