

Ürün açıklaması/Ürün resimleri



Açıklama

Malzeme:

Gövde: çinko baskınlı döküm.
Helezon ve helezon çarkı, çelik.

Model:

Gövde yalın.
Helezon ve helezon çarkı, sertleştirilmiş.

Bilgi:

Kompakt, evrensel olarak kullanılabilir ve bakım gerektirmeyen helezon dişli, 25 mm aks mesafeli boyut ve 4 farklı transmisyon. Mildeki dönme yönü isteğe göredir. Kompakt tasarım, maksimum tork, sağlamlık ve kolay kuvvet aktarımı dişli kutusunu ön plana çıkarmaktadır. Esnek bir vidalamalı sabitleme kolay montaja imkan vermektedir.

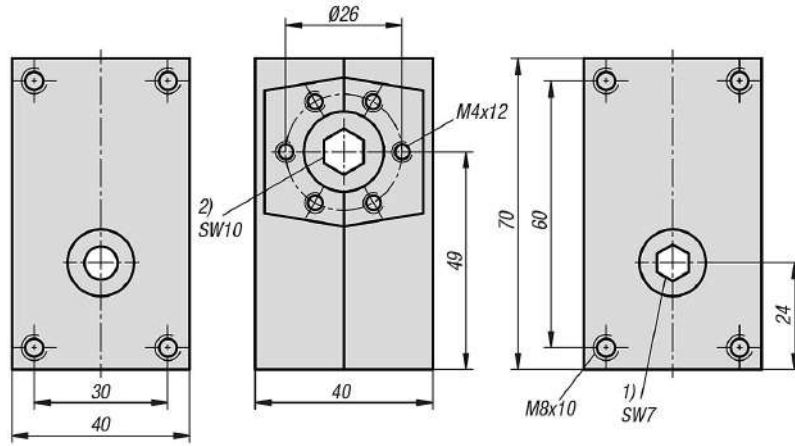
Bu konik dişliler manuel işletim için tasarlanmıştır.

Tahrik, bir SW7 içten altıgen üzerinden gerçekleşir. Güç çıkışı SW10 içten altıgen üzerinden.

Çizim bilgisi:

- 1) Tahrik
- 2) Güç çıkışı

Çizimler



Ürünlere genel bakış

Sipariş numarası	Aktarma oranı	Kendinden sabitleme	maks. tahrik çıkış torku M Nm
22700-10-1	1:1	kendinden sabitlenen	2
22700-10-2	2:1	kendinden sabitleme olmadan	3
22700-10-20	20:1	kendinden sabitlenen	15
22700-10-30	30:1	kendinden sabitlenen	17

