

Ürün açıklaması/Ürün resimleri



Açıklama

Malzeme:

Paslanmaz çelik 1.4305.

Model:

kaplamasız.

Sipariş bilgisi:

D1 ve D2 müşteriye özel bildirilmelidir.

örn. 23012-2025; D1 = 5^{H7}, D2 = 8^{H7}

Bilgi:

Açığa senkron dönme hareketlerini aktarmak için boşluksuz, dönmeyen, bükme bakımından esnek ve bakım gerektirmeyen komple metal kavrama. Yenilikçi yank yapısı, düşük dengeleme kuvvetlerinde çok iyi eksenel, radyal ve açısal esneklik sunar. Servo motorlar için son derece uygundur.

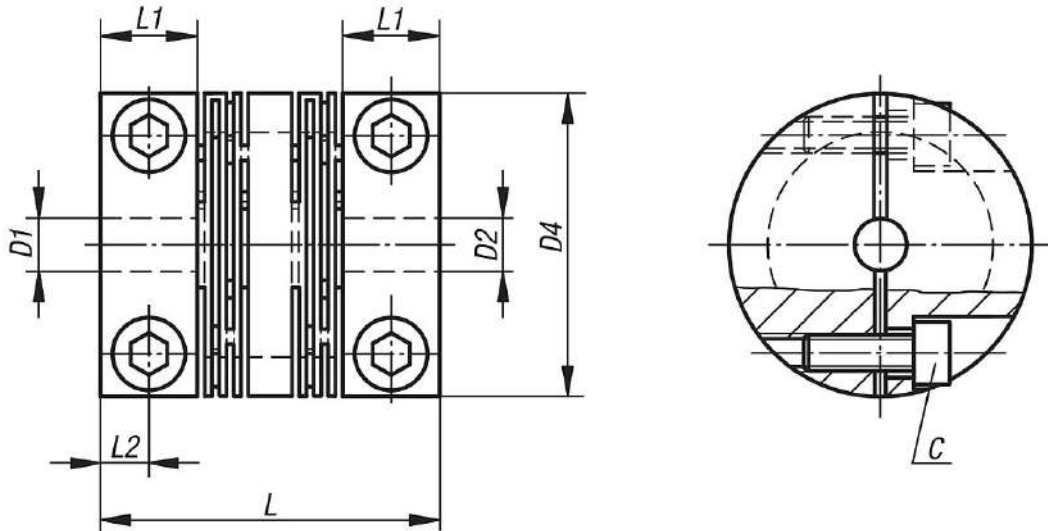
Sıcaklık aralığı:

-50 °C - +150 °C.

Montaj:

Önerilen mil toleransları h7.

Çizimler



Ürnlere genel bakış

Sipariş numarası	Boyut	Nominal tork Nm	Atalet momenti (10 ⁻³ kgm ²)	Burulma mukavemeti Nm/arcmin	Maks. şaft kayması eksenel ±	Maks. şaft kayması yanal	Maks. şaft kayması açısal	Eksenel yay sertliği N/mm	Yanal yay sertliği N/mm	Maks. devir sayısı Dev/dak
23012-2025	25	16	0,00784	1,45	0,3	0,2	1°	285	927	8000
23012-2030	30	25	0,022	2,47	0,4	0,3	1°	400	903	6000
23012-2040	40	36	0,09	5,82	0,4	0,3	1°	660	1229	5000
23012-2050	50	73	0,254	16	0,5	0,3	1°	950	1619	5000

rnlere genel bakıř

Sipariř numarası	D1/D2 Hazır delikli	D1/D2 min.	D1/D2 maks.	D4	L	L1	L2	C (DIN 912-12.9)	ıvataları sıkma torqu (Nm)
23012-2025	müřteriye zel	6	12	25	28	8	4	M3x10	2
23012-2030	müřteriye zel	6	14	30	40	11	5,5	M4x10	4
23012-2040	müřteriye zel	6	18	40	48	11	5,5	M5x14	9
23012-2050	müřteriye zel	10	26	50	65	19	9,5	M6x16	14