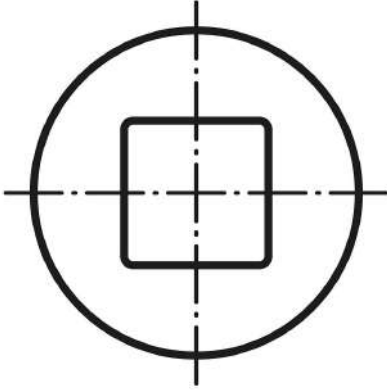


## Ürün açıklaması/Ürün resimleri



## Talep üzerine:



## Açıklama

## Malzeme:

Çelik.

## Model:

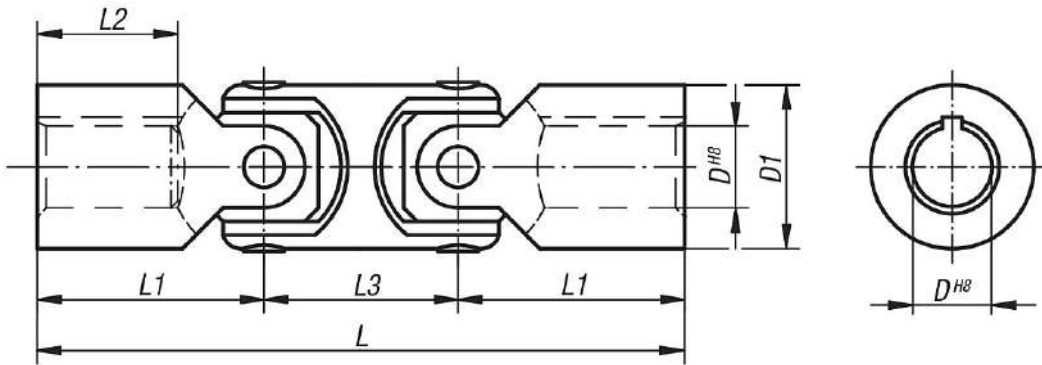
kaplamasız.

## Bilgi:

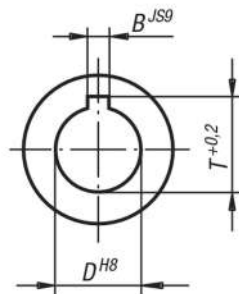
Kardan mafsalları (kaba tip), kaldırma sehparının, kızakların, panjurların vs. manuel tahriki veya düşük devir sayılarında kısa süreli motorlu tahrikler için uygundur. Kaymalı yataklı, ikili kardan mafsalları 70° döndürülebilir.

Maks. aktarılabılır tork (Nm) 150 dev/dak'da; çalışma açısı  $\alpha < 5^\circ$ .

## Çizimler



DIN 6885-1



## Ürünlere genel bakış

Sipariş numarası yivsiz geçme delik	Sipariş numarası yivli geçme delik	D	D1	L	L1	L2	L3	B	T	Maks. tork Nm	Statik kırılma momenti Nm
23410-08060	23410-108060	8	13	60	21	11	18	2	9	4	25
23410-10074	23410-110074	10	16	74	26	15	22	3	11,4	6	35
23410-12088	23410-112088	12	20	88	31	18	26	4	13,8	13	80
23410-16104	23410-116104	16	25	104	37	22	30	5	18,3	23	140
23410-20124	23410-120124	20	32	124	43	25	37	6	22,8	46	280
23410-25156	23410-125156	25	40	156	54	32	47	8	28,3	90	600
23410-32188	23410-132188	32	50	188	66	40	56	10	35,3	180	1100