

Ürün açıklaması/Ürün resimleri



Açıklama

Malzeme:

Çelik C35Pb.
Kırmızı bronz Rg7.
Plastik PA6.6, MoS2 ile).

Model:

kaplamasız.

Bilgi:

ISO trapez dişli, DIN 103'e dayanarak

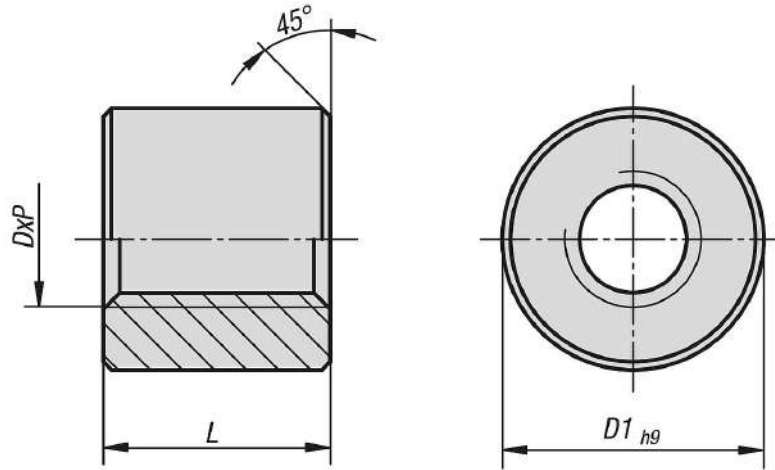
Çelik somunlar: Sabitleme somunu olarak ve manuel ayarda, ayar hareketleri için. Motorlu tahriklerle kullanım için malzeme eşleşmesi nedeniyle çelik-çelik tavsiye edilmemektedir.

Kırmızı bronz somunlar: Küçük ve orta hızlı hareket tahrikleri için. Yağlama maddesi eksikliği olduğunda, kırmızı bronz trapez dişli somunlar, çelik miller üzerinde iyi acil çalışma özelliklerine sahiptir.

Plastik somunlar: Sessiz hareket tahrikleri için. İyi acil çalışma özellikleri.

Tolerans sınıfı 7H.

Çizimler



Ürnlere genel bakış

Sipariş numarası	Ana gövde malzemesi	D x P	D1	L
24004-060211	Çelik	Tr 6x2 P1	18	12
24004-120611	Çelik	Tr 12x6 P3	26	24
24004-160811	Çelik	Tr 16x8 P4	36	32
24004-200811	Çelik	Tr 20x8 P4	45	40
24004-241011	Çelik	Tr 24x10 P5	50	48
24004-301211	Çelik	Tr 30x12 P6	60	60
24004-401411	Çelik	Tr 40x14 P7	80	80
24004-060213	Kırmızı bronz	Tr 6x2 P1	18	12
24004-120613	Kırmızı bronz	Tr 12x6 P3	26	24

Ürönlere genel bakış

Sipariş numarası	Ana gövde malzemesi	DxP	D1	L
24004-160813	Kırmızı bronz	Tr 16x8 P4	36	32
24004-200813	Kırmızı bronz	Tr 20x8 P4	45	40
24004-241013	Kırmızı bronz	Tr 24x10 P5	50	48
24004-301213	Kırmızı bronz	Tr 30x12 P6	60	60
24004-401413	Kırmızı bronz	Tr 40x14 P7	80	80
24004-060214	Plastik	Tr 6x2 P1	18	12
24004-120614	Plastik	Tr 12x6 P3	26	24
24004-160814	Plastik	Tr 16x8 P4	36	32
24004-200814	Plastik	Tr 20x8 P4	45	40
24004-241014	Plastik	Tr 24x10 P5	50	48
24004-301214	Plastik	Tr 30x12 P6	60	60
24004-401414	Plastik	Tr 40x14 P7	80	80