

Ürün açıklaması/Ürün resimleri

**Açıklama****Malzeme:**

Mil: çelik 1.1213.
Somun: çelik 1.3505.
Sıyrıcı: plastik.

Model:

Mil: haddelenmiş, 62 ± 2 HRC'ye indüksiyonla sertleştirilmiş ve polisajlı.
Somun: taşlanmış. Hareket hattı: 62 ± 2 HRC'ye indüksiyonla sertleştirilmiş ve polisajlı.

Bilgi:

Gotik sivri yay profilli, 5 mm veya 10 mm artışı bilyalı dişli tahrik. Tekli, sağa doğru yükselir. ISO 3408 (DIN 69051) uyarınca vidalı dişli, bilyalı dişli silindir başlı somun. Hassasiyet sınıfı C7'ye göre imal edilmiştir (tolerans $50 \mu / 300$ mm). Eksenel boşluk ile ön gerdirme yok P0 (maks. 0,08 mm).

Talep üzerine:

Bilyalı dişli milleri, sizin istekleriniz doğrultusunda ve ayrıntılı bir çizim temelinde imal ederiz.

Maks üretim uzunluğu 5600 mm.

Başka hassasiyet sınıfları ve beslemeler (bkz. Teknik bilgi) teslim edilebilir.

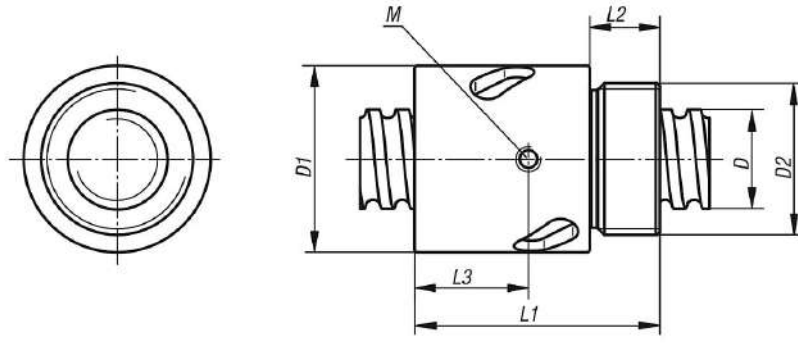
Dikkat:

Vidalı silindir başlı somun, montaj yardımı olmadan milden çıkartılmamalıdır, aksi takdirde bilyalar düşer.

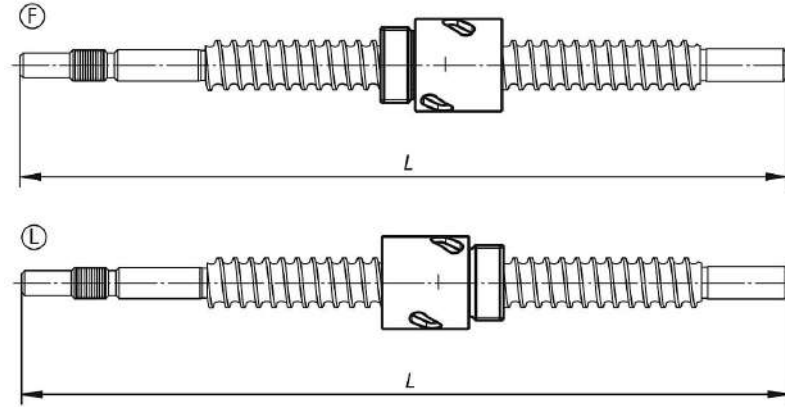
Çizim bilgisi:

M) yağlama deliği

Çizimler



Mil işleme örneği:



Ürnlere genel bakış

Sipariş numarası	D	Artma	D1	D2	L1	L2	L3	M	Küre Ø	Destek dönüş sayısı	Dinamik yük sayıları N	Statik yük sayıları N	Mukavemet K (N/µm)
24060-16052X	16	5	32,5	M26x1,5	42	12	-	-	3,175	4	8880	15250	200
24060-20052X	20	5	38	M35x1,5	45	15	-	-	3,175	4	9990	19950	250
24060-25052X	25	5	43	M40x1,5	69	19	32	M6	3,175	4	11190	25810	350