

## rn aıklaması/rn resimleri



Bir gvdeye monte edilmiř, flanş somunlu kresel diřli tahriki



### Aıklama

#### Malzeme:

elik.

#### Model:

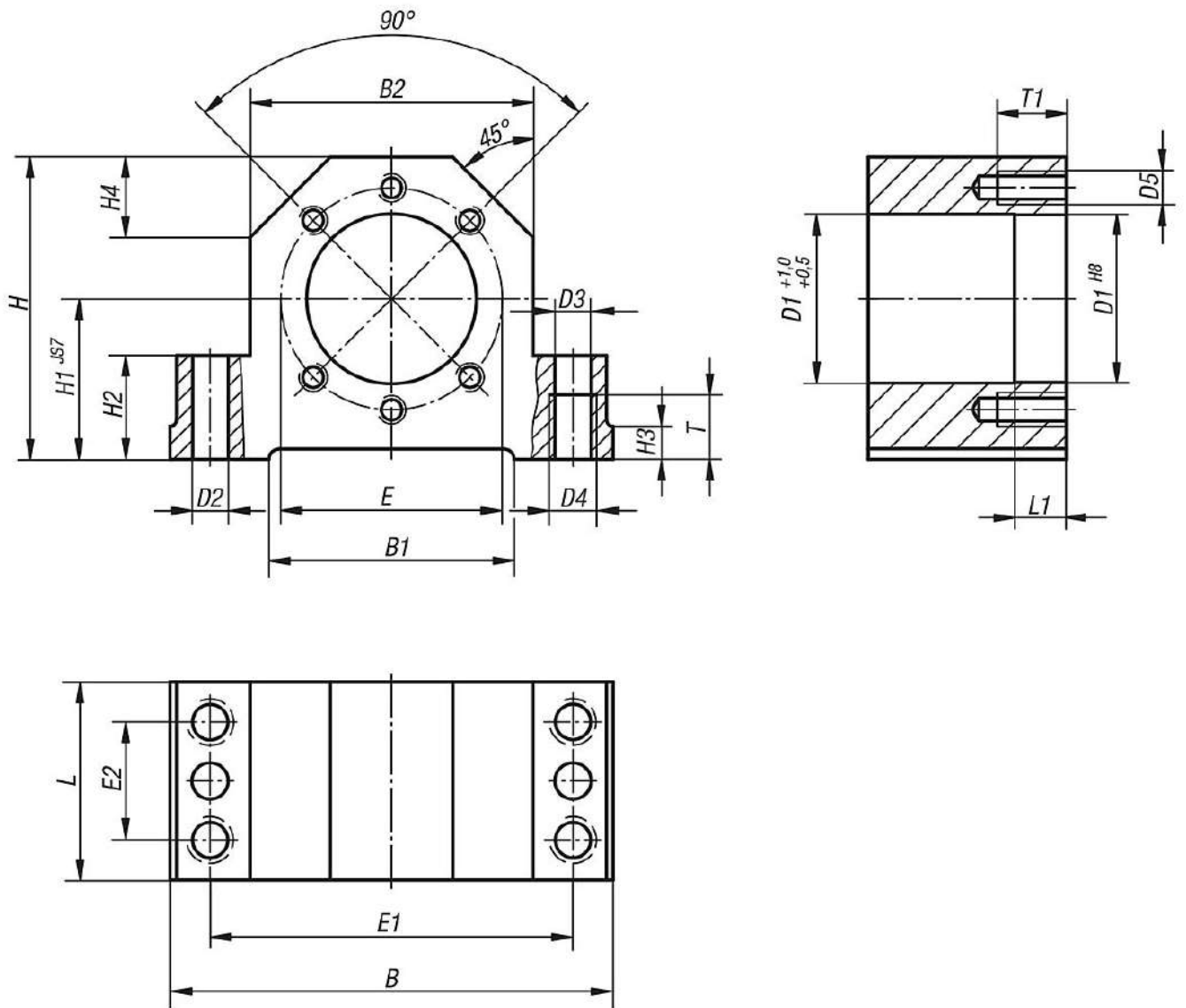
perdahlı.

#### Bilgi:

Gvdeler, DIN 69051 Blm 5 uyarınca olan flanş somunlarının montajı için uygundur. Mil yatađının aks ykseklilđi, sabit yatak niteleri 24072 ve hareketli yatak niteleri 24074 ile uyarlanmıřtır. Gvdeler stten veya alttan vidalanabilir ve iki konik pim veya silindirik pim ile bađlanabilir.

Mukavemet sınıfı 8.8 olan 6 adet sabitleme cıvatası ile birlikte teslim edilir.

## izimler



## rnlere genel bakıŃ

| SipariŃ numarası | Uygun olduėu mil $\emptyset$ | B   | B1 | B2 | D1 | D2  | D3   | D4  | D5 | E  | E1 | E2 | H  | H1 | H2 | H3 | H4 | L  | L1 | T  | T1 |
|------------------|------------------------------|-----|----|----|----|-----|------|-----|----|----|----|----|----|----|----|----|----|----|----|----|----|
| 24070-016        | 16                           | 86  | 50 | 52 | 28 | 7,7 | 8,4  | M10 | M5 | 38 | 68 | 23 | 58 | 32 | 22 | 7  | 15 | 42 | 10 | 15 | 12 |
| 24070-020        | 20                           | 94  | 58 | 60 | 36 | 7,7 | 8,4  | M10 | M6 | 47 | 77 | 25 | 64 | 34 | 22 | 7  | 17 | 46 | 16 | 15 | 15 |
| 24070-025        | 25                           | 108 | 63 | 66 | 40 | 9,7 | 10,5 | M12 | M6 | 51 | 88 | 29 | 72 | 39 | 27 | 10 | 19 | 46 | 16 | 18 | 15 |
| 24070-032        | 32                           | 112 | 70 | 72 | 50 | 9,7 | 10,5 | M12 | M8 | 65 | 92 | 29 | 82 | 42 | 27 | 10 | 19 | 49 | 16 | 18 | 20 |