

## Ürün açıklaması/Ürün resimleri



## Açıklama

## Malzeme:

Gövde: çelik.

## Model:

Gövde: perdahlı.

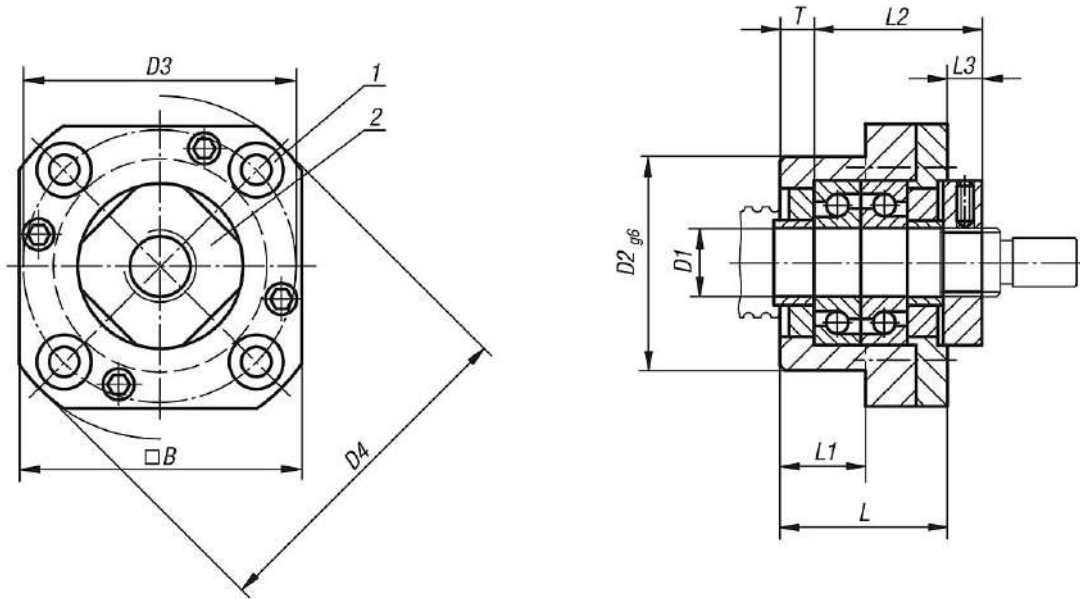
## Bilgi:

Sabit yatak ünitesi, hareketli yatak ünitesi 24082 ile uyarlanmıştır. Sabit yatak üniteleri, 2 eksenel eğimli bilyalı rulmanlı ve contalı bir gövdeden oluşur. Önde bulunan bir flanş ile önceden gerdirilmiştir. Yerleştirme halkalarına ve bir emniyet somununa sahiptir.

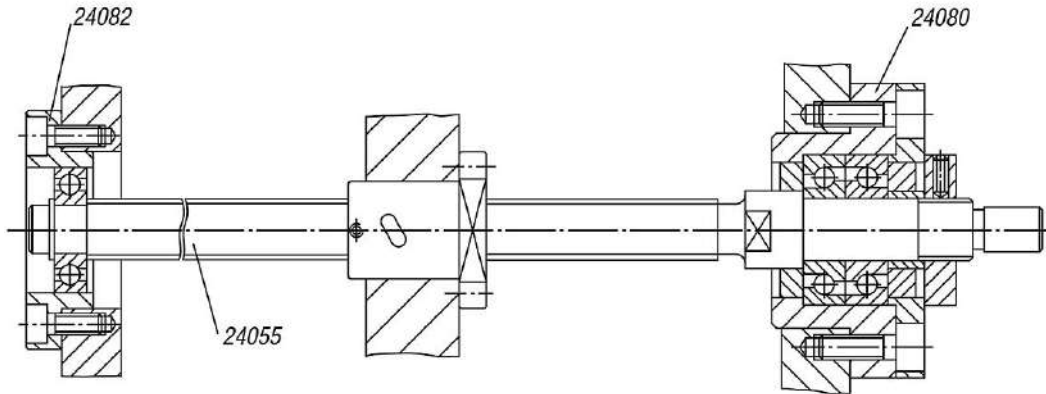
## Çizim bilgisi:

- 1) ISO 4762 silindir başlı civata için C
- 2) M yarık somun

## Çizimler



## Dışa takılı yatak üniteleri



## Ürünlere genel bakış

Sipariş numarası	Boyut	B	C	D1	D2	D3	D4	L	L1	L2	L3	M	T
24080-010	10	42	M4	10	34	42	52	27	17	29,5	7,5	M10x1	5
24080-012	12	44	M4	12	36	44	54	27	17	29,5	7,5	M12x1	5
24080-015	15	52	M5	15	40	50	63	32	17	36	8	M15x1	6
24080-020	20	68	M6	20	57	70	85	52	30	50	10	M20x1	10

Sipariş numarası	Dinamik yük sayıları N	Statik yük sayıları N	Mukavemet K (N/µm)
24080-010	6500	2800	95
24080-012	7000	3100	102
24080-015	7500	3500	114
24080-020	17500	8400	145