

## Ürün açıklaması/Ürün resimleri

**Açıklama****Malzeme:**

Gövde: gri döküm.

Yatak: rulman çeliği 100Cr6.

Conta: kauçuk NBR.

**Model:**

Gövde boyalı.

**Bilgi:**

Gövde yatak ünitesi, sızdırmaz hale getirilmiş, tek sıralı, bombeli dış halkalı olan ve gövdeye monte edilmiş olan bir bilyalı rulmandan oluşur. Rulmanın bombeli dış yüzeyi sayesinde milin hizalama hataları denglenebilir. Rulmanlar bir artı toleransı ile üretilmiştir. Bunun sonucunda h toleranslı miller kullanıldığında, geçiş veya kayma yuvaları oluşur. Mil sabitlemesi, setskurlar aracılığıyla iç halkaya yapılır.

Gövde yatak üniteleri, normal bir şekilde kullanıldıklarında, uygulanmış olan, kullanım ömrü boyunca kalıcı yağlama sayesinde bakım gerektirmez. Zorlu ortam koşulları nedeniyle yağlamanın yapılması gerekirse, yağlama nipelini üzerinden sonradan yağlama maddesi uygulamak mümkündür.

Belirtilen tüm gövde ölçüleri, nominal ölçülerdir ve bunlarda normal dökme toleransları dikkate alınmalıdır.

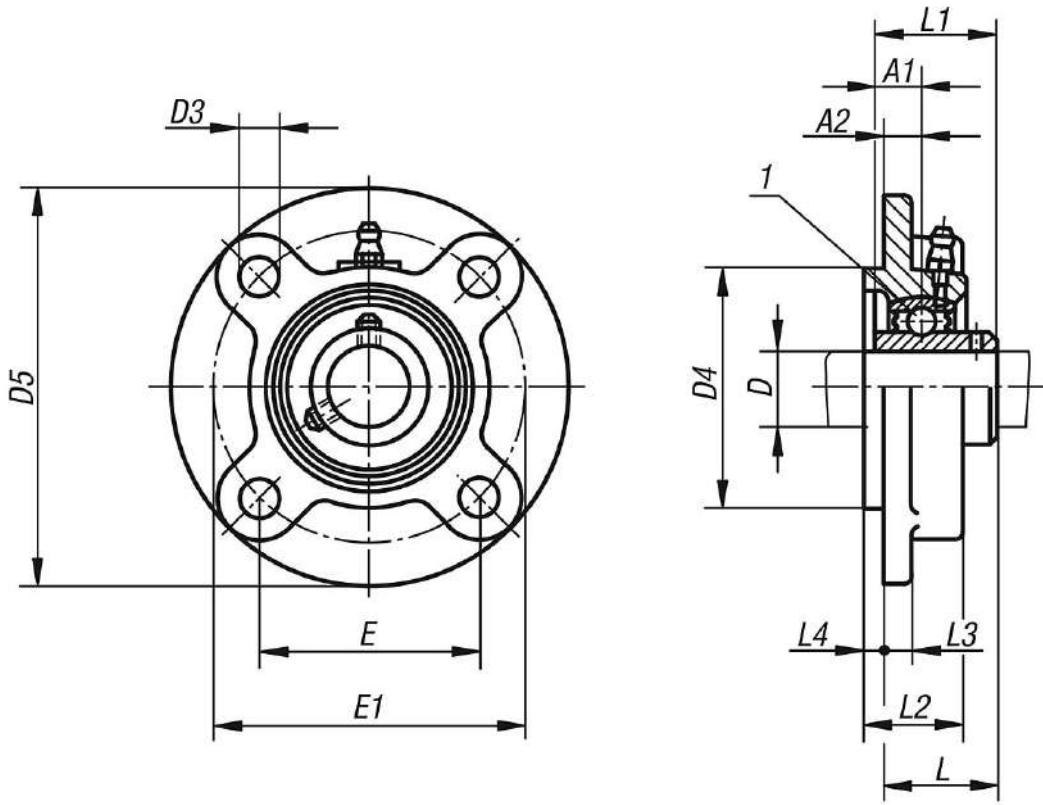
**Sıcaklık aralığı:**

-15 °C - +100 °C.

**Çizim bilgisi:**

1) Bilyalı rulman

## Çizimler



## Ürünlere genel bakış

Sipariş numarası	Yatak	Gövde	D	A1	A2	D3	D4	D5	E	E1	L	L1	L2	L3	L4	$\alpha$	Sabitleme civata(lar)
24212-20204	UC 204	FC 204	20	12,7	10	12	62	100	55,1	78	28,3	31	20,5	7	5	10°	M10
24212-25205	UC 205	FC 205	25	14,3	10	12	70	115	63,6	90	29,8	34	21	7	6	10°	M10
24212-30206	UC 206	FC 206	30	15,9	10	12	80	125	70,7	100	32,2	38,1	23	8	8	10°	M10
24212-35207	UC 207	FC 207	35	17,5	11	14	90	135	77,8	110	36,4	42,9	26	9	8	10°	M12
24212-40208	UC 208	FC 208	40	19	11	14	100	145	84,8	120	41,2	49,2	26	9	10	10°	M12
24212-45209	UC 209	FC 209	45	19	10	16	105	160	93,3	132	40,2	49,2	26	14	12	10°	M14
24212-50210	UC 210	FC 210	50	19	10	16	110	165	97,6	138	42,6	51,6	28	14	12	10°	M14
24212-55211	UC 211	FC 211	55	22,2	13	19	125	185	106,1	150	46,4	55,6	31	15	12	10°	M16
24212-60212	UC 212	FC 212	60	25,4	17	19	135	195	113,1	160	56,7	65,1	36	15	12	10°	M16