

Ürün açıklaması/Ürün resimleri



Açıklama

Model:

2 fazlı High-Torque adım motoru, NEMA 17, NEMA 23 ve NEMA 34 ebatlarında, düz mil ile (D mili). 1,8° adım açısı (tam adım), entegre konumlandırma kumandalı

Bilgi:

Adım motoru, entegre konumlandırma kumandalı. Adım motoru ve akıllı kumandadan oluşan konforlu bir ünite oluşturmaktadır. Referans sürüşü blok üzerinde düşük akım ile yaklaşma şalteri olmadan mümkün. Entegre dönüş denetimi. Adım tetikleminin dinamik değişimi sayesinde sessiz çalışma.

Kumanda basit I/O arabirimi üzerinden, 31 pozisyon yapılandırılabilir ve çağrılabilir.

Kumanda, yazılım ile hızlı ve kolay şekilde parametrelenebilir. Konumlandırma kumandasının programlanması için yazılım ve el kitabı ücretsiz olarak indirilebilir.

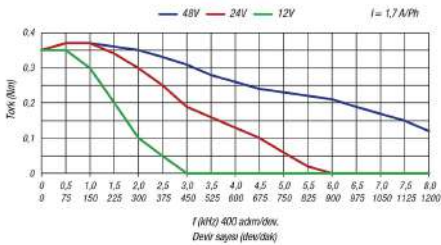
Seçim sırasında doğru motorun tutma torkuna göre belirlenmesi yeterli değildir, çünkü motorun torku devir sayısı ile azalmaktadır. Bu nedenle doğru motor mutlaka tork eğrisine göre seçilmelidir.

Sıcaklık aralığı:

0 °C - +50 °C.

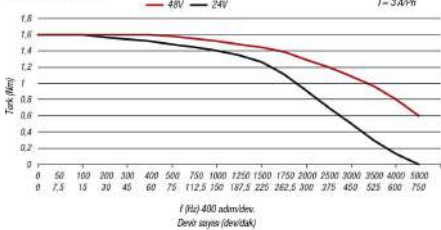
25000-10-170043

Karakteristik tork eğrisi



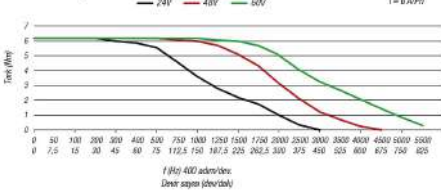
25000-10-230200

Karakteristik tork eğrisi



25000-10-340820

Karakteristik tork eğrisi



25000-10-170043


25000-10-230200

Pim	Dijital I/O-BAC	
1	Motor beslemesi +24 V ila +48 V DC	
2	Kontrol gerilimi beslemesi +24 V ila +36 V DC	
3	GND	
4	Çıkış "Hazır" (RDY)	
5	Çıkış "Motor duruyor" (MOST)	
6	Giriş "Başlat" veya "Takt"	
7	Giriş E5, veya yön, veya referans nokta veya analog değer	
8	Giriş 1 (kılıf 0)	
9	Giriş 2 (kılıf 1)	
10	Giriş 3 (kılıf 2)	
11	Giriş 4 (kılıf 3)	
12	???	
13	TxD	
14	RxD	
15	n.c.	

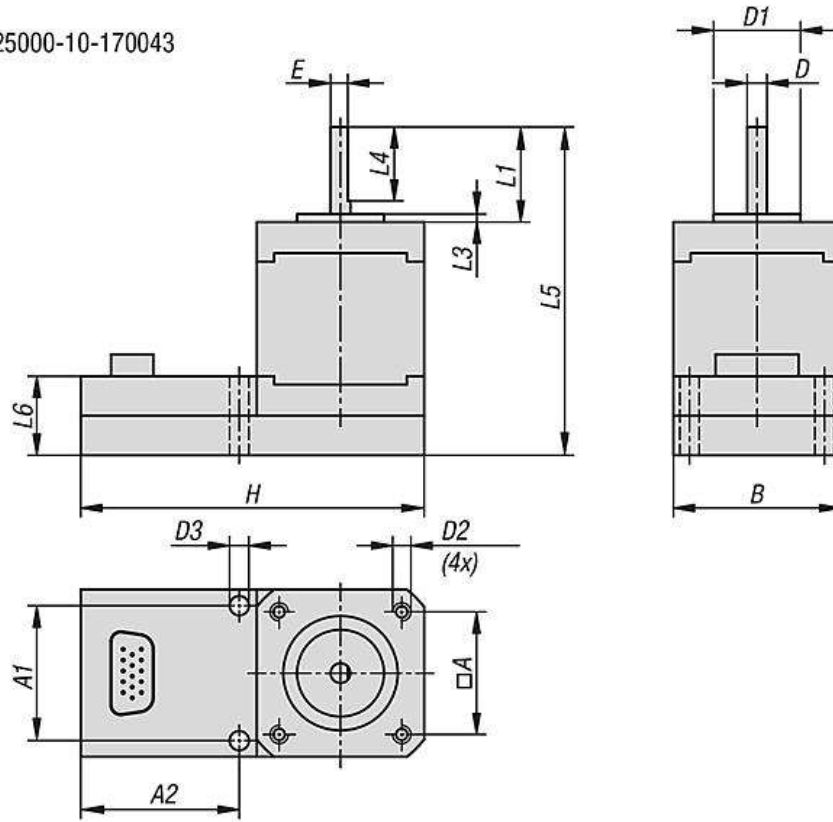


Ürün açıklaması/Ürün resimleri

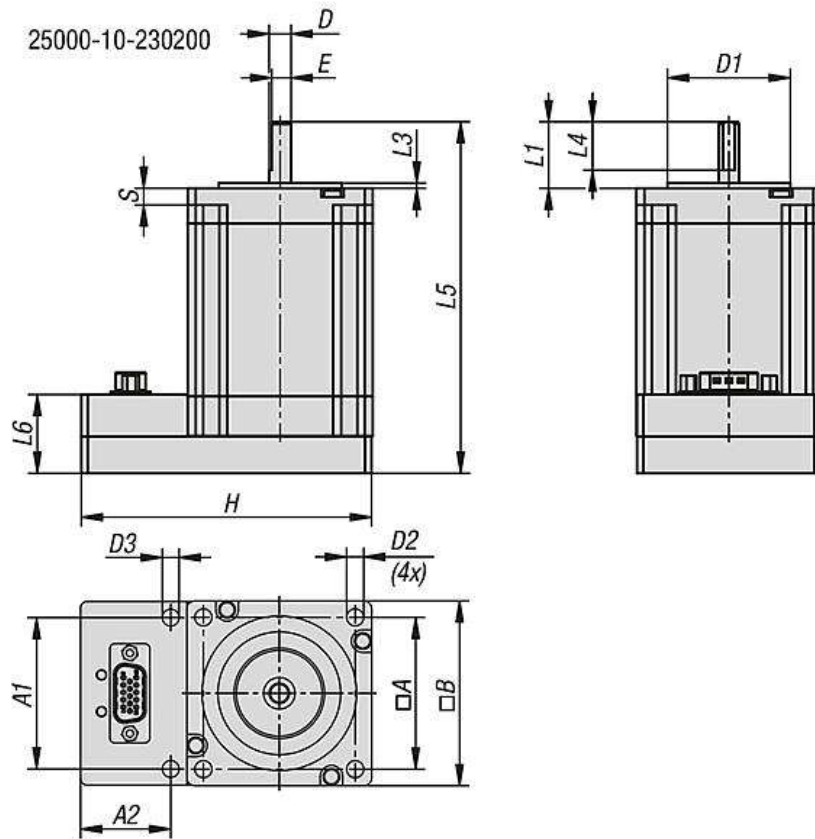
25000-10-340820

Pim	???	
1	???	
2	n.c.	
3	???	
4	GND	
5	Çıkış "Motor duruyor" (MOST)	
6	Çıkış "Hazır" (RDY)	
7	Giriş "Başlat" veya "Takt"	
8	n.c.	
9	Giriş E5, veya yön, veya referans nokta veya analog değer	
10	n.c.	
11	n.c.	
12	Giriş 1 (kılıf 0)	
13	Giriş 2 (kılıf 1)	
14	Giriş 3 (kılıf 2)	
15	Giriş 4 (kılıf 3)	
16	n.c.	

25000-10-170043

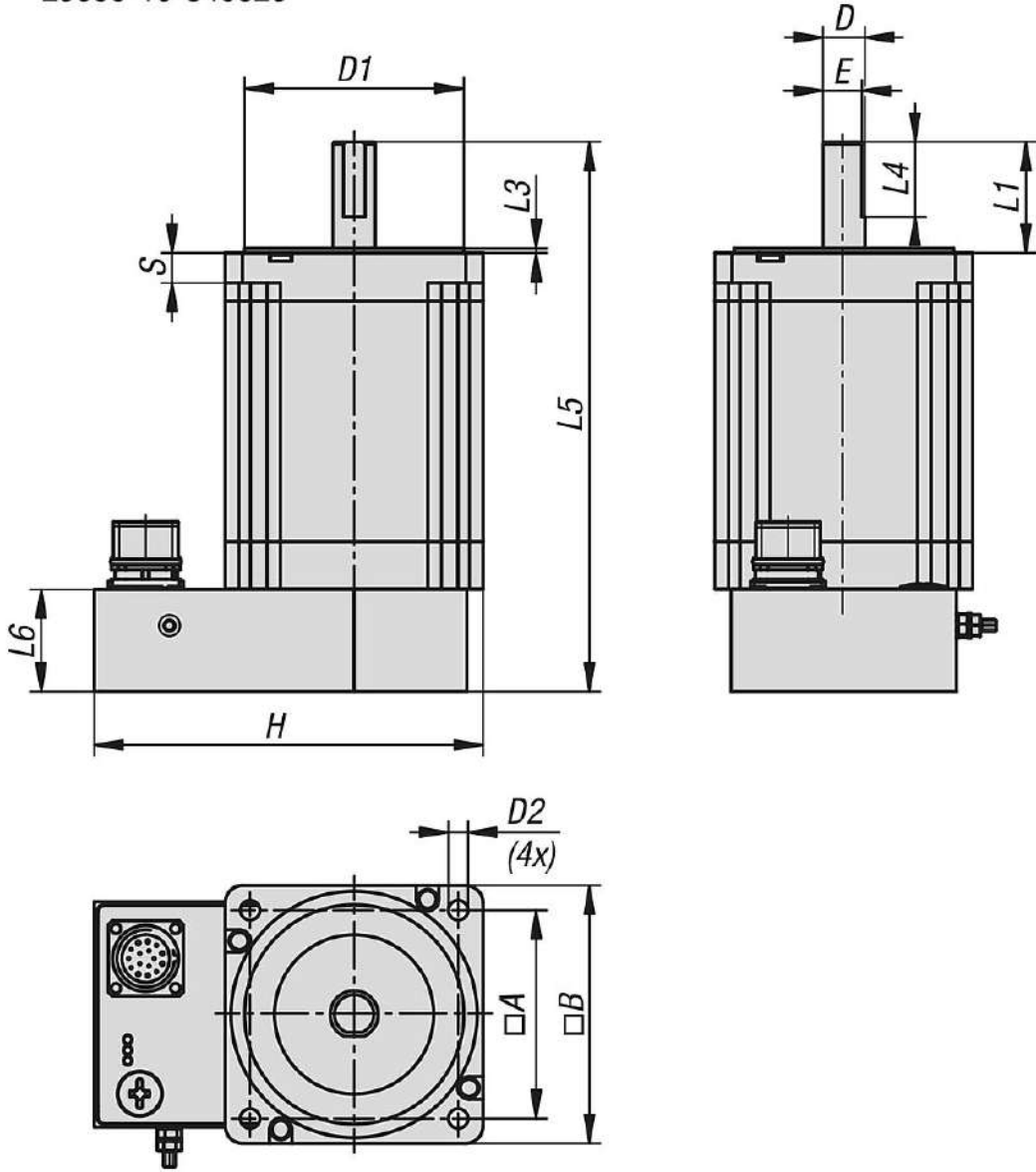


25000-10-230200



Çizimler

25000-10-340820



Ürünlere genel bakış

Sipariş numarası	Adı
25000-10-170043	Adım Motoru
25000-10-230200	Adım Motoru
25000-10-340820	Adım Motoru

Sipariş numarası	Boyut	A	A1	A2	B	D	D1	D2	D3	E	H	L1	L3	L4	L5	L6	S	Kontrol gerilimi VDC	Motor gerilimi VDC
25000-10-170043	NEMA 17	31	33	43,5	42	5	22	M03x4,5	5,2	4,5	90	20	2	15	78	24	-	+24 - +36	+24 - +48
25000-10-230200	NEMA 23	47,14	47	28	57,15	6,35	38,1	4,5	5,2	5,8	90	20,6	1,6	15	109	24,4	5	+24 - +36	+24 - +48
25000-10-340820	NEMA 34	69,6	-	-	86	14	73	6,5	-	13	128,5	37	1,6	25	195,6	47	9	+24 - +36	+24 - +60

Sipariş numarası	Tutma momenti Nm	Faz akımı A	Atalet momenti kgcm ²	Arabirimler
25000-10-170043	0,43	3'e kadar ayarlanabilir	0,068	DIJİTAL I/O-BAC, TAKT/YÖN-BAC
25000-10-230200	1,75	3'e kadar ayarlanabilir	0,48	DIJİTAL I/O-BAC, TAKT/YÖN-BAC
25000-10-340820	6,2	6,3'e kadar ayarlanabilir	2,7	DIJİTAL I/O VEYA TAKT/YÖN

Ürnlere genel bakış

Sipariş numarası	Elektrik azaltılması	Girişler	Çıkışlar	Adımın çözülmesi	Kodlayıcı
25000-10-170043	AYARLANABİLİR	6 (+24 - +36 V DC)	2 (+24 V DC)	1/8, 1/4, 1/2, 1/1	POZISYON DENETİMİ İÇİN ENTEGRE EDİLMİŞTİR
25000-10-230200	AYARLANABİLİR	6 (+24 - +36 V DC)	2 (+24 V DC)	1/8, 1/4, 1/2, 1/1	POZISYON DENETİMİ İÇİN ENTEGRE EDİLMİŞTİR
25000-10-340820	AYARLANABİLİR	6 (+24 - +36 V DC)	2 (+24 V DC)	1/8, 1/4, 1/2, 1/1	POZISYON DENETİMİ İÇİN ENTEGRE EDİLMİŞTİR