

Ürün açıklaması/Ürün resimleri



Açıklama

Malzeme:

Metal parçalar: paslanmaz çelik 1.4401.

Elastomer: doğal kauçuk, sertlik orta, 55° Shore A, gri.

Model:

Kaplamasız paslanmaz çelik.

Bilgi:

Kauçuk tamponlar, esnek yataklar için yaygın olarak kullanılan yapı elemanlarıdır. Ayrıca ünitelerin, motorların, kompresörlerin, pompalar ve test makinelerinin yataklamasında kullanılırlar.

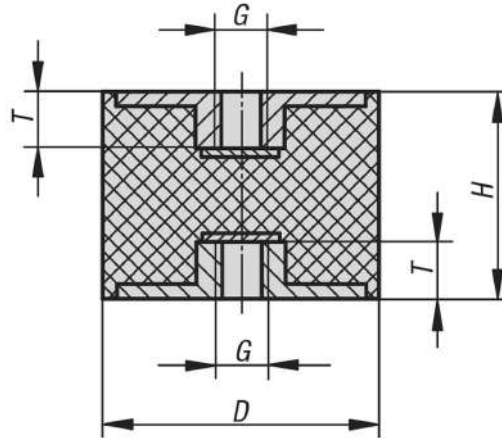
Sıcaklık aralığı:

-30 °C - +80 °C.

Talep üzerine:

Metal parçalar: paslanmaz çelik 1.4301.

Çizimler



Ürnlere genel bakış

Sipariş numarası	Ana gövde malzemesi	Bileşen rengi	D	H	G	T	Yay dayanımı N/mm	Yük N
26104-01-01001055	paslanmaz çelik	gri	10	10	M4	4	175	350
26104-01-01001555	paslanmaz çelik	gri	10	15	M4	4	100	100
26104-01-01501555	paslanmaz çelik	gri	15	15	M4	4	230	276
26104-01-02002055	paslanmaz çelik	gri	20	20	M6	5	120	180
26104-01-02002555	paslanmaz çelik	gri	20	25	M6	5	230	276
26104-01-02502055	paslanmaz çelik	gri	25	20	M6	5	110	165
26104-01-02502555	paslanmaz çelik	gri	25	25	M6	5	80	160
26104-01-02503055	paslanmaz çelik	gri	25	30	M6	5	425	637
26104-01-03002055	paslanmaz çelik	gri	30	20	M8	7	425	637
26104-01-03003055	paslanmaz çelik	gri	30	30	M8	7	133	400
26104-01-03004055	paslanmaz çelik	gri	30	40	M8	7	530	1060
26104-01-04003055	paslanmaz çelik	gri	40	30	M8	7	222	666
26104-01-04004055	paslanmaz çelik	gri	40	40	M8	7	680	1360
26104-01-05003055	paslanmaz çelik	gri	50	30	M10	8	333	1000
26104-01-05004055	paslanmaz çelik	gri	50	40	M10	8	190	665
26104-01-05005055	paslanmaz çelik	gri	50	50	M10	8	750	2250

Ürnlere genel bakış

Sipariş numarası	Ana gövde malzemesi	Bileşen rengi	D	H	G	T	Yay dayanımı N/mm	Yük N
26104-01-07504055	paslanmaz çelik	gri	75	40	M12	10	636	2225
26104-01-07505055	paslanmaz çelik	gri	75	50	M12	10	50	50