

Ürün açıklaması/Ürün resimleri



Açıklama

Malzeme:

Gövde: boyut Gröbe (D) 5-12 kolay işlenir çelik, tormalanmış. Boyut (D) 16'dan itibaren ıslah çeliği, dövme. Mafsallı bilya rulman çeliği, sertleştirilmiş, taşlanmış ve polisajlı. Yatak yuvası kolay işlenir çelik ve yapılandırılmış PTFE doku.

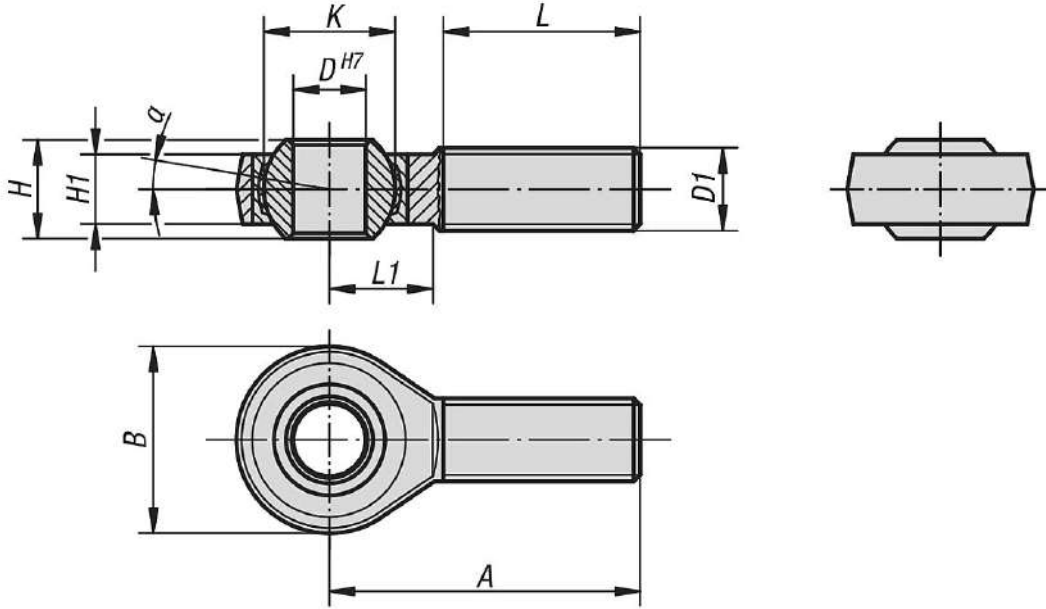
Model:

Galvaniz kaplama.

Bilgi:

Mafsallı başlıkların kaymalı yatağı bakım gerektirmez. Bağlantı ölçüleri, KA form serisi DIN 648 uyarıncadır.

Çizimler



Ürünlere genel bakış

Sipariş numarası sağdan dişli	Sipariş numarası soldan dişli	D	D1	A	B	H	H1	K	L	L1	α	Dinamik yük sayıları kN	Statik yük sayıları kN
27627-05	27627-051	5	M5	33	18	8	6	11,11	20	9	13°	7,5	4,3
27627-06	27627-061	6	M6	36	20	9	6,75	12,7	22	12	13°	9,3	6
27627-08	27627-081	8	M8	42	24	12	9	15,87	25	15	13°	16,7	11
27627-10	27627-101	10	M10	48	28	14	10,5	19,05	29	15	13°	23,4	17,4
27627-12	27627-121	12	M12	54	32	16	12	22,22	33	19	13°	32	23,5
27627-16	27627-161	16	M16	66	42	21	15	28,57	40	22	15°	52,7	32
27627-20	27627-201	20	M20x1,5	78	50	25	18	34,92	47	28	15°	78,1	43,8
27627-22	27627-221	22	M22x1,5	84	54	28	20	38,1	51	26	15°	97,2	52,6

