

Ürün açıklaması/Ürün resimleri



Açıklama

Malzeme:

Çelik veya paslanmaz çelik.

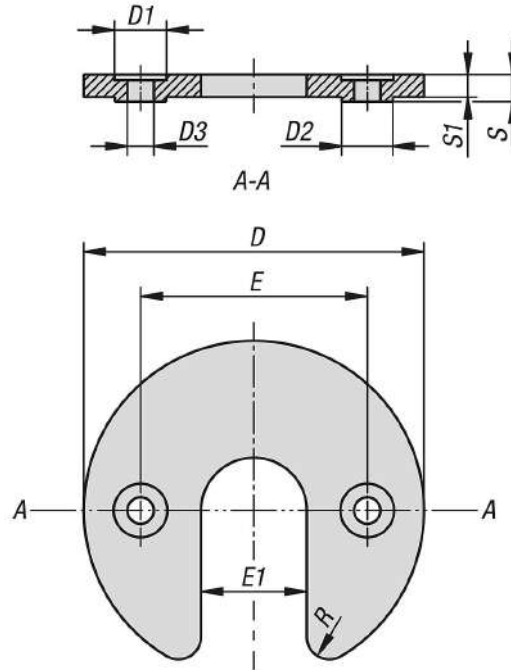
Model:

Çelik galvaniz kaplama.

Bilgi:

Ara pullar iç içe geçirilebilir ve sonradan takılabilir.

Çizimler



Ürünlere genel bakış

| Sipariş numarası | Ana gövde malzemesi | D | D1 | D2 | D3 | E | E1 | S | S1 | R |
|------------------|---------------------|----|------|----------|-----|----|----|-----|----|-----|
| 27710-30-00904 | çelik | 90 | 13,8 | 13,5±0,1 | 5,5 | 60 | 28 | 5,2 | 4 | 6 |
| 27710-30-00906 | çelik | 90 | 13,8 | 13,5±0,1 | 7 | 60 | 28 | 7,2 | 6 | 6 |
| 27710-30-10604 | paslanmaz çelik | 60 | 10 | 9,7 | 5 | 40 | 22 | 5,2 | 4 | 2,5 |