

## Ürün açıklaması/Ürün resimleri



## Açıklama

## Malzeme:

Alüminyum, nitril kauçuk.

## Bilgi:

Titreşim sönmülemeli makine ayakları aşırı titreşimlerde hem dikey hem yatay stabil kalır.

Devam eden yükler yüksek kaliteli kauçuk/metal bağlantısı nedeniyle optimum absorbe edilebilir.

Makine ayakları bir dişli mil yardımıyla makineye vidalanabilir.

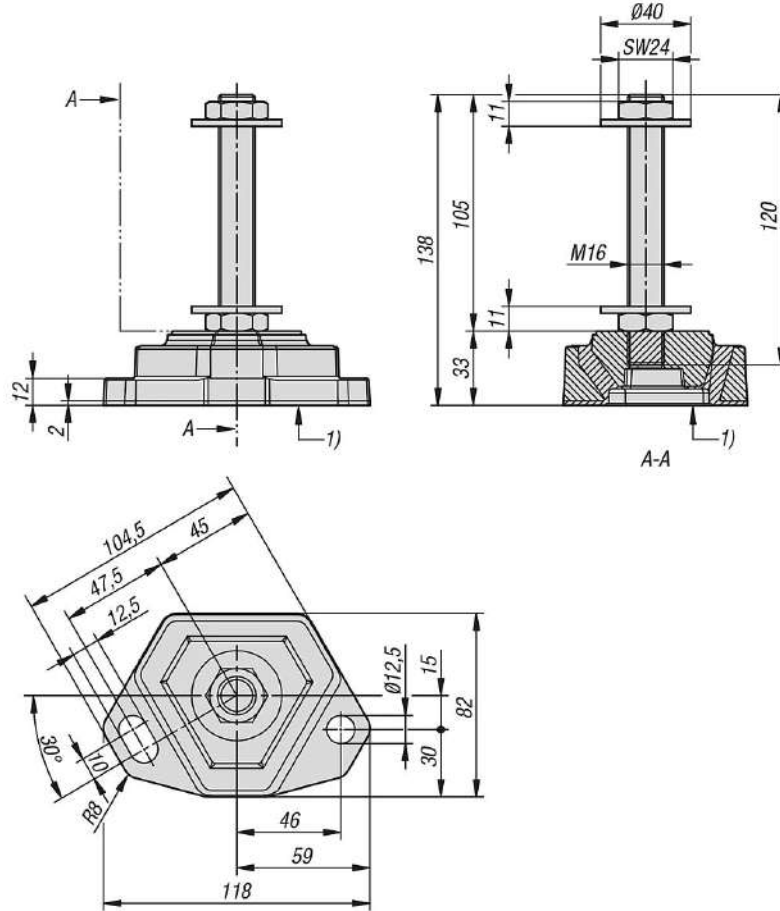
## Teslimat kapsamı:

Dişli mil M16X105 hazır monte edilmiş olarak teslimat kapsamında mevcut.

## Çizim bilgisi:

1) Shore sertlik

## Çizimler



## Ürönlere genel bakış

Sipariş numarası	Shore sertlik	Tavsiye edilen yük (N)	Maks. yük (N)
27761-30	30	1000	2000
27761-50	50	2500	5000
27761-70	70	3500	10000
27761-90	90	5000	15000