

Ürün açıklaması/Ürün resimleri



Açıklama

Malzeme:

Çelik tip:

Baskı disk: ıslah çeliği, Bilya elemanı: kolay işlenir çelik.

Paslanmaz çelik tip:

Baskı disk ve bilya elemanı: paslanmaz çelik.

Yalıtım plakası PUR elastomer (Sylomer V12).

Model:

Çelik tip:

Bilya elemanı: sertleştirilmiş, perdeli. Disk: perdeli.

Paslanmaz çelik tip:

kaplamasız.

Yalıtım plakası: gri yapıştırılmış, kaymaz.

Çalışma aralığı -30 °C ila +70 °C.

Bilgi:

Tabloda belirtilmiş olan yük kapasitesi, sönümlleme elemanının hangi sürekli statik yüke kadar kullanılabileceğine dair bir öneridir.

Bu statik yük, 0,4 N/mm² yüzey baskısına karşılık gelir ve bu değerde malzeme, en uygun sönümlleme özelliklerini elde eder. Bu esnada dinamik yük altında 0,6 N/mm² baskıya kadar ek yükün oluştuğu dikkate alınır.

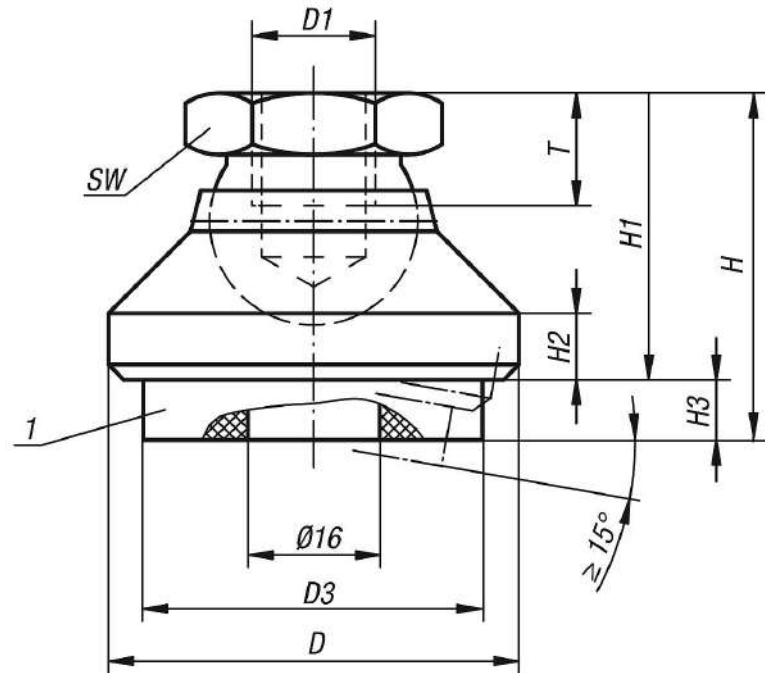
Yalıtım plakası, titreşimleri absorbe eder ve mafsallı diskin kaymasını önler.

Mafsallı disk (titreşim sönümlemesiz) bkz. 07144.

Çizim bilgisi:

1) Yalıtım plakası

Çizimler



Ürünlere genel bakış

Sipariş numarası	Ana gövde malzemesi	D	D1	D3	H	H1	H2	H3 (0 / 0,4 / 0,6 N/mm ² pres kuvvetinde)	T	SW	Yük kapasitesi maks. kN
27806-110	çelik	32	M10	30,5	30	22	5	8 / 6,8 / 5,9	10	17	0,212
27806-112	çelik	40	M12	30,5	34	26	6	8 / 6,8 / 5,9	12	19	0,212
27806-116	çelik	50	M16	40,5	40	32	7	8 / 6,8 / 5,9	14	24	0,435
27806-120	çelik	60	M20	50	50	42	8	8 / 6,8 / 5,9	18	30	0,705
27806-310	paslanmaz çelik	32	M10	30,5	30	22	5	8 / 6,8 / 5,9	10	17	0,212
27806-312	paslanmaz çelik	40	M12	30,5	34	26	6	8 / 6,8 / 5,9	12	19	0,212
27806-316	paslanmaz çelik	50	M16	40,5	40	32	7	8 / 6,8 / 5,9	14	24	0,435
27806-320	paslanmaz çelik	60	M20	50	50	42	8	8 / 6,8 / 5,9	18	30	0,705