

Ürün açıklaması/Ürün resimleri

**Açıklama****Malzeme:**

Gövde termoplastik, poliamid cam elyaf takviyeli.
Kontrol camı termoplastik poliamid.
O-halka ve yassı conta: kauçuk (NBR).
Reflektör plastik PVC.
Plastik şamandıran ölçer.
Cıvata ve altıgen somun galvaniz çelik.

Model:

Gövde: siyah.
Kontrol camı: Cam berraklığında, yüksek mekanik mukavemet, eskimeye karşı dayanıklı.
Reflektör beyaz.
Kırmızı şamandıran ölçer, mıknatıslı elemanlı.
Cıvata ve altıgen somun galvaniz kaplama.

Bilgi:

Yağ seviyesi göstergeleri ile dolun seviyesi görsel olarak gösterilebilir ve bir küçük indüklemeye anahtarı üzerinden algılanabilir. Ek olarak yağ seviyesi göstergeleri, hazne içindeki sıvı sıcaklığı 70°C eşliğine ulaştığında elektrikli sinyal verebilir. Şamandıran ölçer elemanı akım devresi kapatıldıktan sonra ayarlanmış asgari değere ulaşması durumunda elektrikli bir sinyal verilir. Sensör gövdede bulunur ve yüksekliği seviyenin kontrol gereksinimlerine göre ayarlanabilir. Asgari veri alt sabitleme cıvatasının ortasından yaklaşık olarak 35 mm mesafede bulunur. Standart olarak küçük indüklemeye anahtarı bir kapatici kontak (NO) ile donatılmıştır. Sıcaklık denetimi, bir sıcaklık şalteri (bimetal) üzerinden gerçekleşir. Belirlenen sıcaklığa ulaşıldığında modele göre akım devresi sensör (NO) tarafından kapatılır veya açılır (NC). Kontrol camı, birleştirme sonrasında ultrasonla birbirileri ile kaynatılan iki şeffaf yapı parçasından oluşur. Böylece tüm gövdede sızdırmazlık sağlanmış olur. Maksimum basınç 1 bar. Sabitleme cıvataları için maksimum sıkma torku 5 Nm. değerinde Kontrol camı, iyi bir mekanik dayanıma sahiptir ve madeni yağ, benzin, yağlama maddesi, petrol, çözücü maddeler ve çoğu kimyasal maddeye karşı dayanıklıdır. Alkol bazlı çözümler ile sıcak su ile temas etmemelidir.

Sıcaklık aralığı:

Maksimum çalışma sıcaklığı: 75°C.

Montaj:

Yağ seviyesi göstergesinin tespit edilmesi için iki M12 dişli deliği veya alternatif olarak iki flanş somunlu Ø 12,2 mm (± 0,2 mm) delik üzerinden gerçekleştirilir. Sabitleme delikleri için aks mesafesi = L1 ±0,3.

Fonksiyonlar:

Yağ seviyesi ölçümü, "REED" seviye şalterine ulaşıldığında elektrikli bir kontakla etkinleştiren, mıknatıslı bir şamandıran ölçer elemanı üzerinden gerçekleşir. Yağ seviyesi belirli bir seviyenin altına düşmesi durumunda elektrikli bir impuls verilebilir.

Dikkate alın:

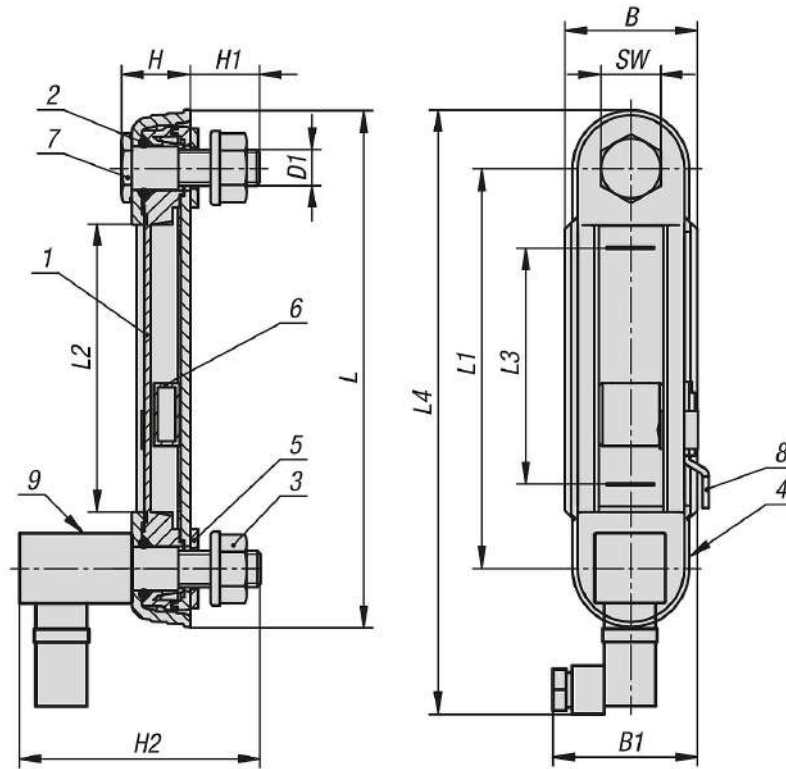
Kuvvetli manyetik alanlar fonksiyonu olumsuz etki eder.

Çizim bilgisi:

Ürün açıklaması/Ürün resimleri

- 1) kontrol camı
- 2) O-halka
- 3) flanş somun M12
- 4) gövde
- 5) yassı conta
- 6) mıknatıslı şamandıran ölçer
- 7) içi oyuk vida M12
- 8) küçük indüklemeye anahtarı
- 9) sıcaklık sensörü

Çizimler



Ürünlere genel bakış

Sipariş numarası	Tip 2	B	B1	D1	H	H1	H2	L	L1	L2	L3	L4	SW	Sabitlenme civatası sayısı
28000-12-112712	kapatıcı kontağı	42	45	M12	21	21	80	164	127	91	75	191	19	2
28000-12-212712	açıcı kontağı	42	45	M12	21	21	80	164	127	91	75	191	19	2