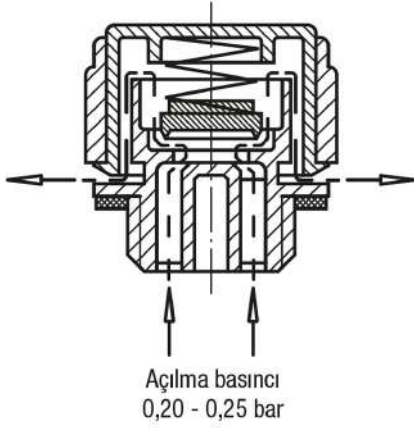


Ürün açıklaması/Ürün resimleri



Çalışma prensibi



Açıklama

Malzeme:

Gövde, kapak: termoplastik poliamid.

Basınç yayı: paslanmaz çelik.

Yağ ölçme çubuğu: çinko.

Engelleme gövdesi ve yassı conta: kauçuk (NBR).

Model:

Gövde: siyah.

Kapak: kırmızı.

Yağ ölçme çubuğu: fosfat kaplama.

Bilgi:

Açılma basıncı 0,20 – 0,25 bar.

Sıcaklık aralığı:

Yağda 100 °C'ye kadar ve suda.

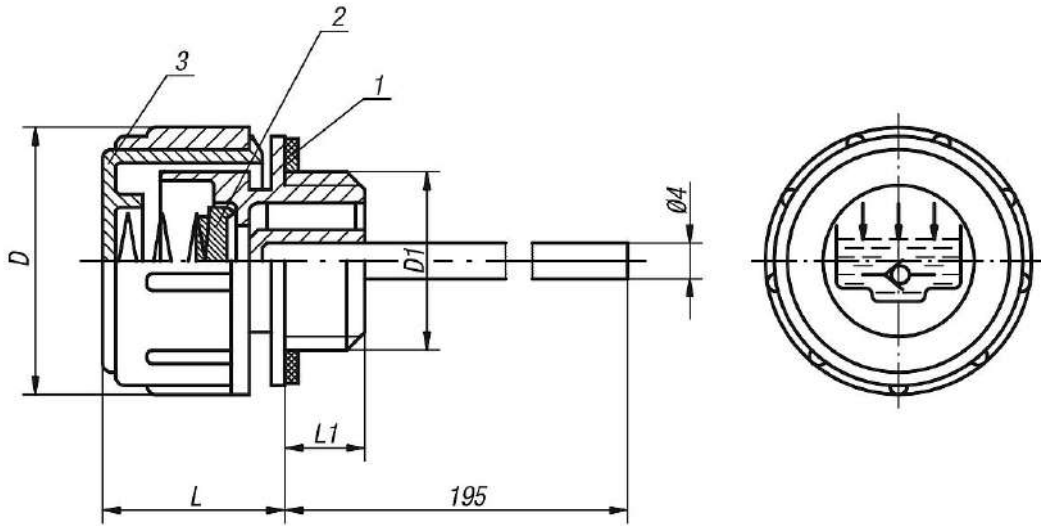
Talep üzerine:

Min.-maks. işaret çentikleri.

Çizim bilgisi:

- 1) Yassı conta
- 2) Engelleme gövdesi
- 3) Kapak

Çizimler



Ürnlere genel bakış

Sipariş numarası	D	D1	L	L1
28058-30038	30	G3/8	21	10
28058-30012	30	G1/2	21	10

Ürünlere genel bakış
