

Ürün açıklaması/Ürün resimleri

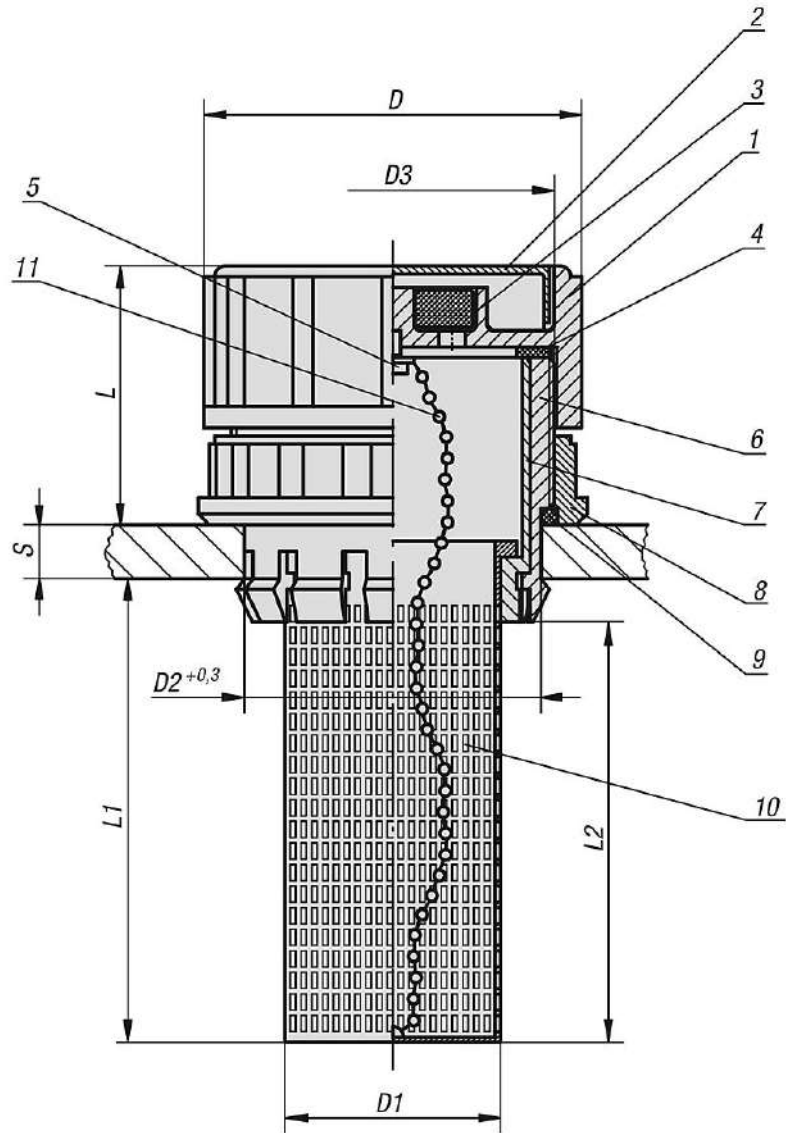
**Açıklama****Malzeme, model:**

1. Kapatma gövdesi: termoplastik, poliamid 66, siyah.
2. Kapak: termoplastik, poliamid 66, kırmızı.
3. Hava filtresi: poliüretan (PU köpük), filtre inceliđi 40 µm.
4. Yassı conta: kauçuk (NBR).
5. Sabitleme cıvatası: çelik, nikel kaplamalı.
6. Baskı parçası: termoplastik, poliamid 66, siyah.
7. Dayanak burcu: termoplastik, poliamid 66, siyah.
8. Sabitleme somunu: poliamid 66, siyah.
9. O-halka: kauçuk (NBR), 70 Shore.
10. Doldurma eleđi: termoplastik polipropilen, siyah.
11. Zincir: piriç, nikel kaplamalı.

Bilgi:

80 °C'ye kadar ısıya karşı dayanıklı.

Çizimler



Ürüne genel bakış

Sipariş numarası	D	D1	D2	D3	L	L1	L2	S
28070-706020	70	38	55	M60X2	46,5	88	80	2 - 8