

Ürün açıklaması/Ürün resimleri



Açıklama

Malzeme:

Alüminyum döküm.

Silindir başlı cıvata DIN 7984 ve altı köşeli somun DIN 985, çelik.

Model:

zımparalanmış.

Silindir başlı cıvata ve altı köşeli cıvata galvaniz kaplama.

Bilgi:

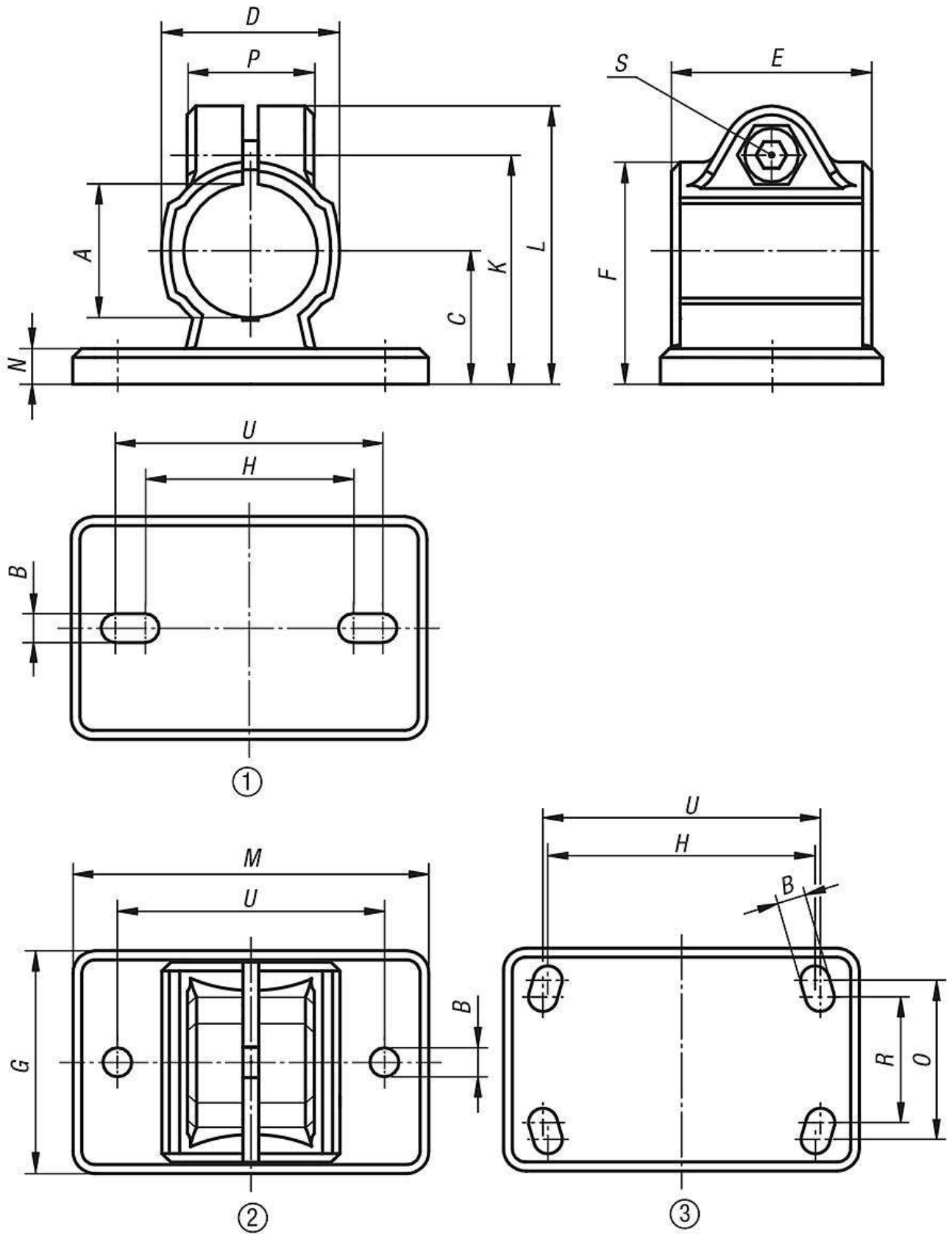
* Uzunlamasına delik.

Talep üzerine:

Sabitlenme için sustalı kollar ve diğer çaplar.

Aksesuar:

- Yuvarlak ve dört köşe borular 29050



Ürünlere genel bakış

| Sipariş numarası | Delik düzeni | A | B | C | D | E | F | G | H | K | L | M | N | O | P | R | S | U |
|------------------|--------------|-------|------------|----|----|----|----|----|----|------|----|-----|----|----|----|----|--------|-----|
| 29014-512 | 1 | 12,1 | 5,5* (2x) | 18 | 25 | 35 | 31 | 35 | 38 | 32,5 | 41 | 50 | 5 | - | 23 | - | M6x20 | 40 |
| 29014-514 | 2 | 14,1 | 5,5 (2x) | 18 | 25 | 35 | 31 | 35 | - | 32,5 | 41 | 50 | 5 | - | 23 | - | M6x20 | 40 |
| 29014-515 | 2 | 15,1 | 5,5 (2x) | 18 | 25 | 35 | 31 | 35 | - | 32,5 | 41 | 50 | 5 | - | 23 | - | M6x20 | 40 |
| 29014-516 | 1 | 16,1 | 5,5* (2x) | 18 | 25 | 35 | 31 | 35 | 38 | 32,5 | 41 | 50 | 5 | - | 23 | - | M6x20 | 40 |
| 29014-518 | 2 | 18,1 | 5,5 (2x) | 18 | 25 | 35 | 31 | 35 | - | 32,5 | 41 | 50 | 5 | - | 23 | - | M6x20 | 40 |
| 29014-520 | 1 | 20,1 | 6,5* (2x) | 30 | 40 | 40 | 50 | 55 | 53 | 53 | 63 | 78 | 7 | - | 33 | - | M8x25 | 60 |
| 29014-525 | 1 | 25,1 | 6,5* (2x) | 30 | 40 | 40 | 50 | 55 | 53 | 53 | 63 | 78 | 7 | - | 33 | - | M8x25 | 60 |
| 29014-530 | 1 | 30,1 | 6,5* (2x) | 30 | 40 | 40 | 50 | 55 | 53 | 53 | 63 | 78 | 7 | - | 33 | - | M8x25 | 60 |
| 29014-540 | 3 | 40,17 | 8,5* (4x) | 42 | 56 | 60 | 70 | 80 | 80 | 74 | 87 | 105 | 10 | 60 | 40 | 52 | M10x30 | 82 |
| 29014-550 | 3 | 50,22 | 10,5* (4x) | 50 | 66 | 65 | 83 | 90 | 98 | 85 | 98 | 128 | 14 | 62 | 45 | 60 | M10x35 | 100 |