

## Ürün açıklaması/Ürün resimleri



## Açıklama

## Malzeme:

Termoplastik. Silindir başlı cıvata DIN 7984 ve altı köşeli somun DIN 985, çelik.

## Model:

siyah.

Silindir başlı cıvata, altı köşeli cıvata galvaniz kaplama.

## Bilgi:

İçten dışı olan boru bağlantı elemanı mafsallı parçaları, dıştan dışı olan (29026) boru bağlantı elemanı mafsallı parçaları ile bir mafsallı parçası oluşturacak şekilde birleştirilebilir.

Yuvarlak borular için temel boyut,  $\varnothing 18$  mm veya  $\varnothing 30$  mm'dir. Daha küçük borular sıkıştırılacaksa veya yuvarlak borudan dört köşe boruya geçiş yapılacaksa, küçültme kovanları 29042 ile ilgili uyarlama yapılabilir.

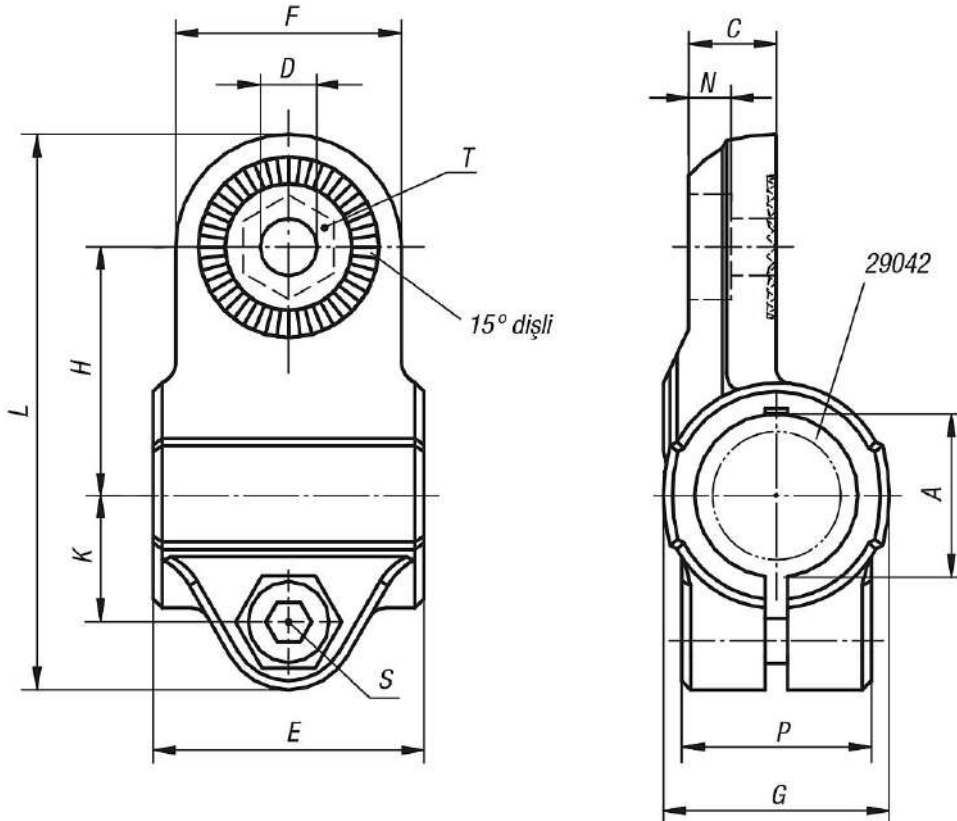
## Talep üzerine:

Sabitlenme için plastik sustalı kollar.

## Aksesuar:

- Küçültme kovanları 29042
- Yuvarlak ve dört köşe borular 29050

## Çizimler



## Ürnlere genel bakış

Sipariş numarası	A	C	D	E	F	G	H	K	L	N	P	S	T
29028-18	18	9,7	6,1	30	25	25	27,5	14	61,5	5,7	21	M6x18	M6-DIN 985
29028-30	30	16,5	8,1	45	40	40	43	22,5	95,5	6,5	28,5	M8x25	M8-DIN 985