

Ürün açıklaması/Ürün resimleri



Açıklama

Malzeme:

Çelik 1.0037.

Alüminyum EN AW-6060.

Model:

Çelik galvaniz kaplama.

Alüminyum açık eloksal kaplama.

Bilgi:

Yuvarlak ve dört köşe boruların üretim toleransları, özel olarak boru gergi sistemine uyarlanmıştır.

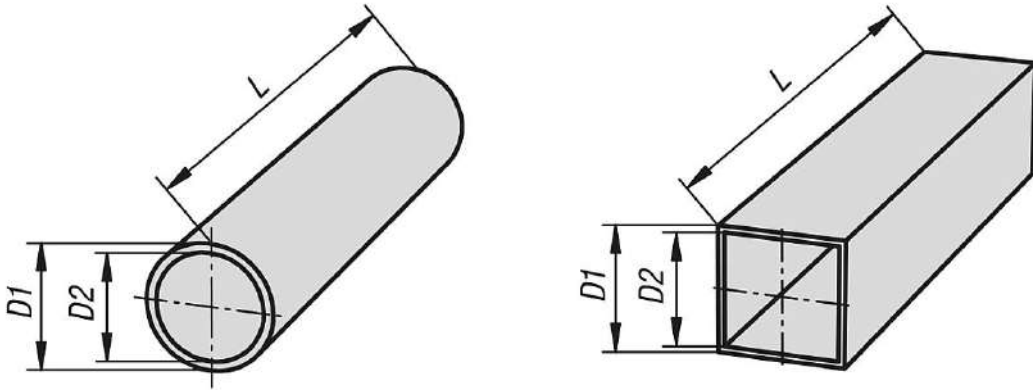
* Tam malzeme.

Talep üzerine:

- Paslanmaz çelik borular

- Müşteriye özel kesim

Çizimler



Ürünlere genel bakış

Sipariş numarası	Adı	Ana gövde malzemesi	Tanım	D1	D2	L
29050-0112X	Yuvarlak Boru	çelik	Ø12 x 1,5	12 ±0,1	9	500/1000/2000
29050-0114X	Yuvarlak Boru	çelik	Ø14 x 1,5	14 ±0,1	11	500/1000/2000
29050-0115X	Yuvarlak Boru	çelik	Ø15 x 1,5	15 ±0,1	12	500/1000/2000
29050-0116X	Yuvarlak Boru	çelik	Ø16 x 1,5	16 ±0,1	13	500/1000/2000
29050-0118X	Yuvarlak Boru	çelik	Ø18 x 1,5	18 ±0,1	15	500/1000/2000
29050-0120X	Yuvarlak Boru	çelik	Ø20 x 2	20 ±0,1	16	500/1000/2000
29050-0125X	Yuvarlak Boru	çelik	Ø25 x 2	25 ±0,1	21	500/1000/2000
29050-0130X	Yuvarlak Boru	çelik	Ø30 x 2	30 ±0,1	26	500/1000/2000
29050-0140X	Yuvarlak Boru	çelik	Ø40 x 4	40 ±0,15	32	500/1000/2000
29050-0150X	Yuvarlak Boru	çelik	Ø50 x 4	50 ±0,2	42	500/1000/2000
29050-0220X	Yuvarlak Boru	alüminyum	Ø20 x 3	20	14	500/1000/2000
29050-0225X	Yuvarlak Boru	alüminyum	Ø25 x 2	25	21	500/1000/2000
29050-0230X	Yuvarlak Boru	alüminyum	Ø30 x 2	30 ±0,1	26	500/1000/2000
29050-0240X	Yuvarlak Boru	alüminyum	Ø40 x 3	40 ±0,15	34	500/1000/2000
29050-0250X	Yuvarlak Boru	alüminyum	Ø50 x 3	50 ±0,2	44	500/1000/2000

Ürnlere genel bakış

Sipariş numarası	Adı	Ana gövde malzemesi	Tanım	D1	D2	L
29050-4120X	Dört Köşe Boru	çelik	20 x 20 x 1	20 ±0,3	18	500/1000/2000
29050-4125X	Dört Köşe Boru	çelik	25 x 25 x 1,5	25 ±0,3	22	500/1000/2000
29050-4130X	Dört Köşe Boru	çelik	30 x 30 x 2	30 ±0,3	26	500/1000/2000
29050-4140X	Dört Köşe Boru	çelik	40 x 40 x 3	40 ±0,4	34	500/1000/2000
29050-4210X	Dört Köşe Boru	alüminyum	10 x 10	10*	-	500/1000/2000
29050-4220X	Dört Köşe Boru	alüminyum	20 x 20 x 1,5	20 ±0,2	17	500/1000/2000
29050-4230X	Dört Köşe Boru	alüminyum	30 x 30 x 2	30 ±0,2	26	500/1000/2000
29050-4240X	Dört Köşe Boru	alüminyum	40 x 40 x 4	40 ±0,3	32	500/1000/2000