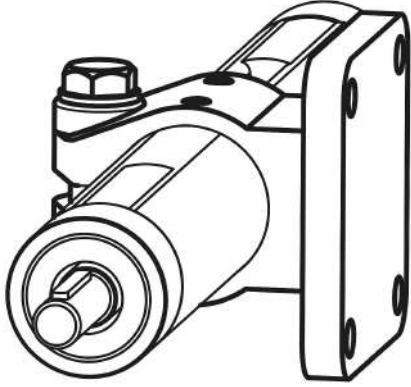


Ürün açıklaması/Ürün resimleri



Açıklama

Malzeme:

Paslanmaz çelik hassas döküm 1.4308.
Cıvatalar, paslanmaz çelik A2.

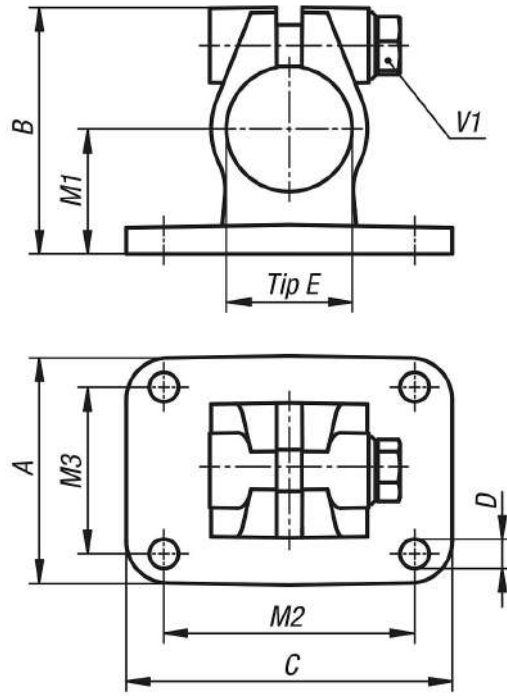
Model:

elektrolitik polisajlı.

Talep üzerine:

Sabitlenme için sustalı kollar.

Çizimler



Ürüne genel bakış

| Sipariş numarası | Tip E | A | B | C | D | M1 | M2 | M3 | V1 |
|------------------|-------|----|----|----|---|----|----|----|--------|
| 29130-130 | 30 | 55 | 59 | 78 | 7 | 30 | 60 | 40 | M8x30 |
| 29130-140 | 40 | 80 | 80 | 80 | 9 | 42 | 60 | 60 | M10x35 |