

## Ürün açıklaması/Ürün resimleri

**Açıklama****Malzeme:**

Gövde: alüminyum.

Ölçme mili: paslanmaz çelik.

**Model:**

Ölçme mili: sertleştirilmiş ve taşlanmış.

**Bilgi:**

Döndürülebilir okuma alanı 270°

Standartlaştırılmış sıkıştırma şaftı Ø 8h6

Değiştirilebilir tarama ucu

Dişli M2.5

Koruma sınıfı IP54

**Fonksiyonlar:**

– Ölçü sistemi değiştirilebilir mm/inç

– PRESET

Kapatılabilir elektronik.

LCD gösterge 6 haneli.

Ekstra büyük rakamlar.

Rakam yüksekliği 8,5 mm.

Maks. hareket hızı 1,5 m/s.

Arabirim Opto RS232C.

Pil kullanım ömrü yakl. 2000 saat.

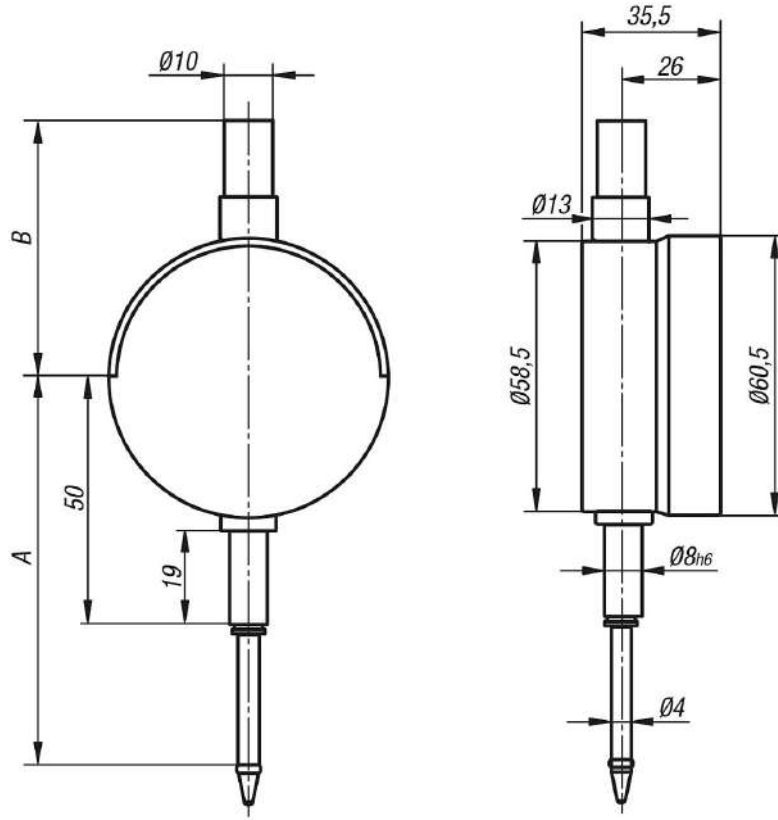
CR2032 tipi pil ile birlikte teslim edilir.

**Aksesuar:**

CR2032 tipi yedek pil

Sipariş numarası 32510-20.

## Çizimler



## Ürünlere genel bakış

Sipariş numarası	Tip	Tip	A	B	Ölçüm aralığı mm	Çözünürlük mm	Hassaslık mm	Tekrar edilebilir hassaslık µm	Ölçüm kuvveti N
32542-01	Ölçme saati	Preset	78,4	53,4	25	0,001	0,005	2 (±2s)	0,6 - 1,10
32542-02	Ölçme saati	Preset	78,4	53,4	25	0,01	0,010	2 (±2s)	0,6 - 1,10
32542-03	Ölçme saati	Preset	65,9	53,4	12,5	0,001	0,005	2 (±2s)	0,7 - 0,95
32542-04	Ölçme saati	Preset	65,9	53,4	12,5	0,001	0,004	2 (±2s)	0,65 - 0,9
32542-012	Kalibrasyon sertifikalı ölçme saati	Preset	78,4	53,4	25	0,001	0,005	2 (±2s)	0,6 - 1,10
32542-022	Kalibrasyon sertifikalı ölçme saati	Preset	78,4	53,4	25	0,01	0,010	2 (±2s)	0,6 - 1,10
32542-032	Kalibrasyon sertifikalı ölçme saati	Preset	65,9	53,4	12,5	0,001	0,005	2 (±2s)	0,7 - 0,95
32542-042	Kalibrasyon sertifikalı ölçme saati	Preset	65,9	53,4	12,5	0,01	0,010	2 (±2s)	0,7 - 0,95