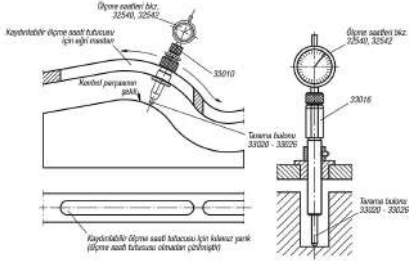


Ürün açıklaması/Ürün resimleri



Açıklama

Malzeme:

Takım çeliği, dayanma yüzeyi sert metal.

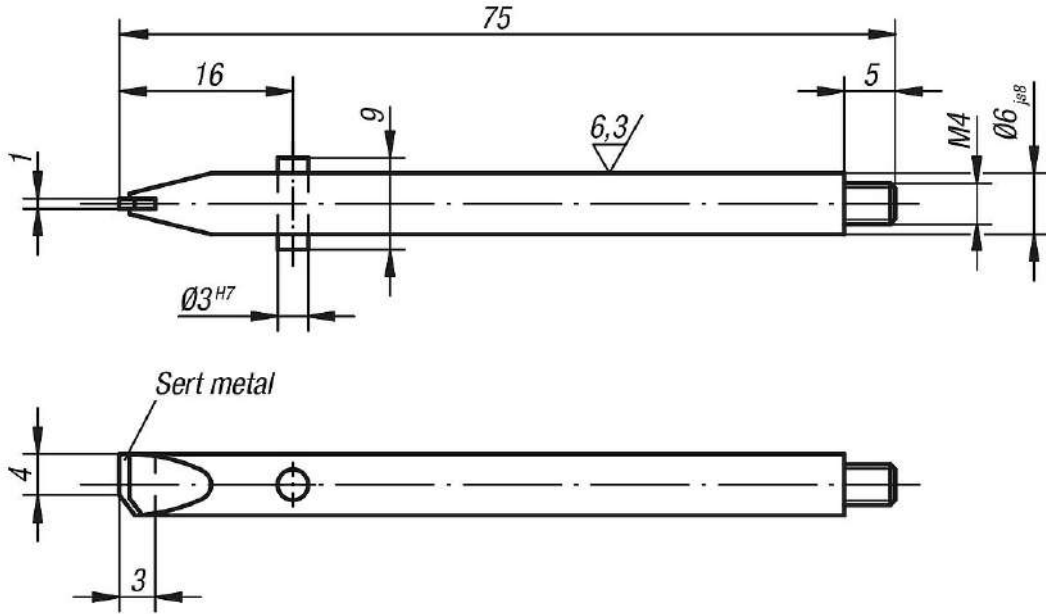
Model:

perdahlı.

Bilgi:

Tarama bulonu, 33018 ölçme saati tutucusu için uygundur.

Çizimler



Ürünlere genel bakış

Sipariş numarası	Ölçüler
33028-06075	bkz. Çizim