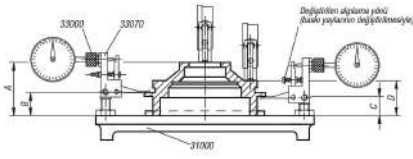


Ürün açıklaması/Ürün resimleri



Açıklama

Malzeme:

Çelik.

Model:

perdahlı.

Bilgi:

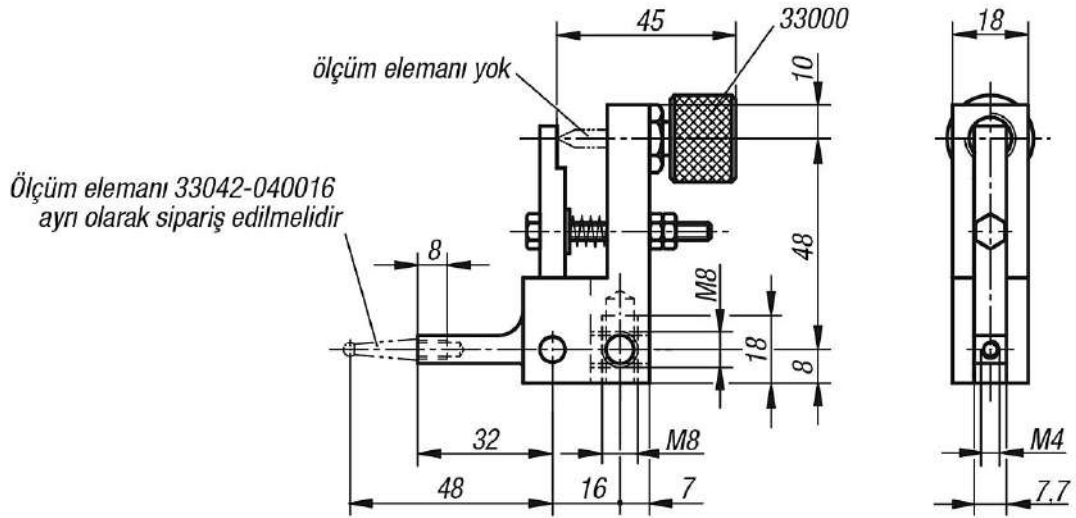
Sabitlenme adaptörleri (teslimat kapsamındadır) aracılığıyla tarama yönü değiştirilebilir ve yönlendirmeli ölçme saati tutucuları monte edilebilir, bkz. teknik bilgiler.

Aksesuar:

Ölçme saatleri bkz. 32540 ve 32542.

Ölçüm elemanı bkz. 33042-040016.

Çizimler



Ürünlere genel bakış

Sipariş numarası	Ölçüler
33072-048	bkz. Çizim