

Ürün açıklaması/Ürün resimleri

**Açıklama****Malzeme:**

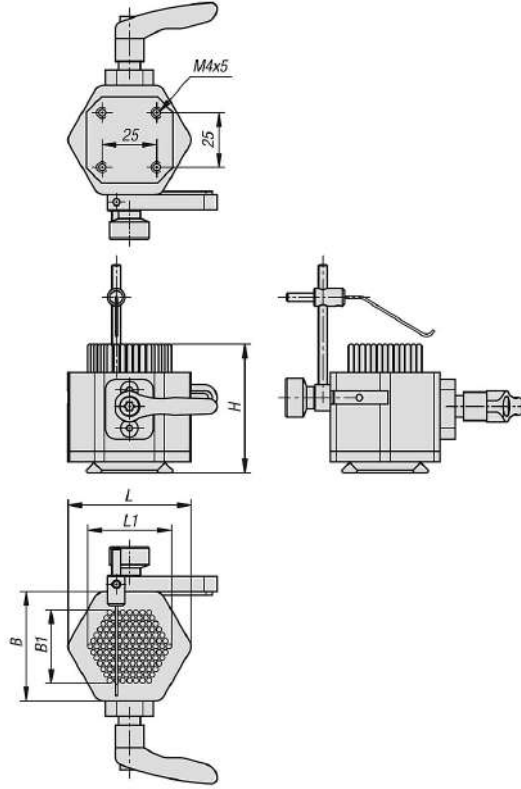
Çelik.

Bilgi:

Form parçalarını gerdirmek için ideal. Yaylı iğne itecekleri iş parçasının içeri bastırılması sırasında iş parçası formuna uyum sağlar. İğne itecekleri sıkıştırılarak bunlar sabitlenir. İş parçaları bu şekilde tekrar üretilebilecek şekilde şekillendirilmiş iş parçası yuvasına konumlandırılabilir ve sabitlenebilir.

Teslimat kapsamı: Sıkıştırma tertibatlı iğne düzeni; ray, kolon ve yaylı bağlama elemanından oluşmaktadır.

Çizimler



Ürnlere genel bakış

Sipariş numarası	B	B1	H	L	L1	Pim Ø	Yay yolu maks.
33227-253834	50	34	59	56	38	2,5	10
33227-505548	72	48	85,7	81	55	5	12
33227-509583	110	83	95,7	125	95	5	12