

Ürün açıklaması/Ürün resimleri



Açıklama

Model:

Çeneler: perdahlı.

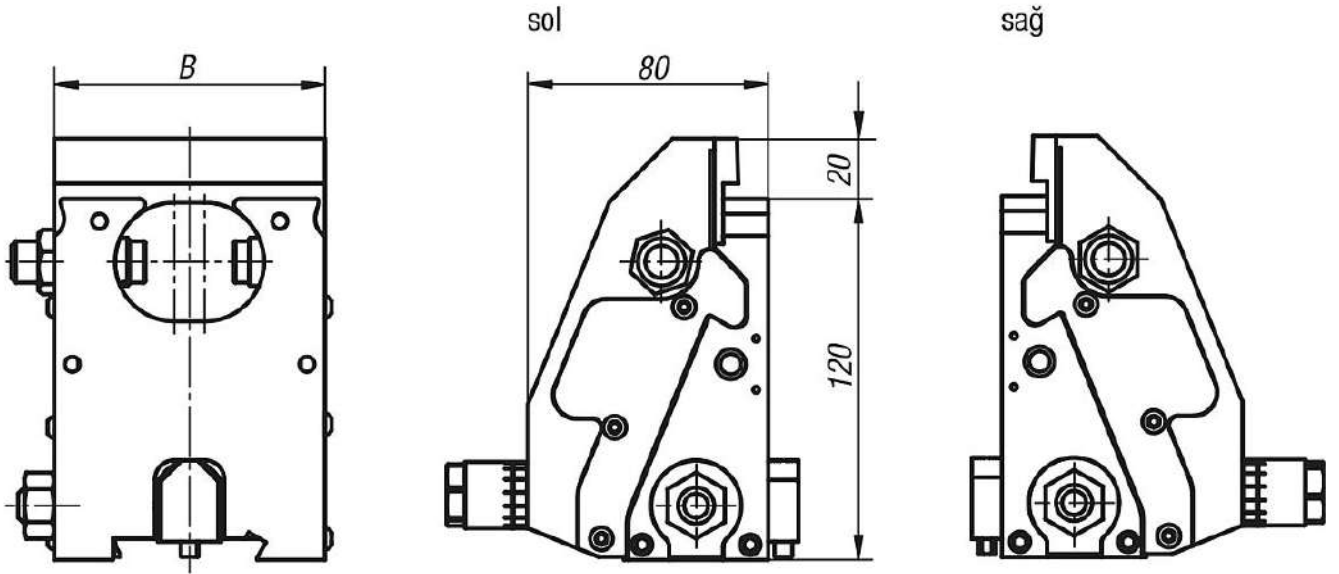
Sıkıştırma çenesi: kaplamasız.

Bilgi:

Komple sıkıştırma çeneleri, 5 akslı kompakt bağlama elemanını genişletmek için kullanılır.

Komple sıkıştırma çeneleri ile büyük iş parçaları çapraz gerdirilebilir. Böylelikle 4 yandan gerginlik elde edilir. Bunun için ilave olarak ana plakalar, uzatma milleri ve çapraz gerdirme kavraması gereklidir.

Çizimler



Ürünlere genel bakış

Sipariş numarası	Tip	B	Ağırlık kg
41315-12515020	sol	125	7,416
41315-12515010	sağ	125	7,416
41315-09015020	sol	90	5,18
41315-09015010	sağ	90	5,18