

## Ürün açıklaması/Ürün resimleri



## Açıklama

## Malzeme:

Takım çeliği.

## Model:

Sıkıştırma çenesi: sertleştirilmiş, kaplamasız.

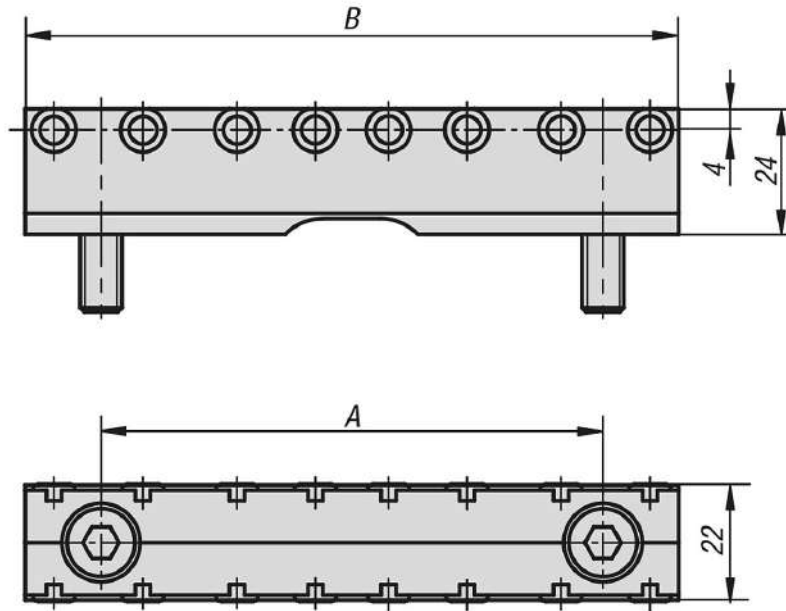
Sıkıştırma tırnağı: sertleştirilmiş, perdahlı.

## Bilgi:

Örneğin işlenmemiş parçaları, ağır işlere yönelik işlemler, dökme parçaları vs. ön kabartma yapmadan, biçim bağlantılı bir şekilde sıkıştırmak için.

Parçalar halinde teslim edilir.

## Çizimler



## Ürünlere genel bakış

## Sıkıştırma çeneleri, pimli, orta çeneler için

Sipariş numarası	A	B	Pin sayısı
41340-0901	61	90	6
41340-1251	96	125	8