

Ürün açıklaması/Ürün resimleri



Açıklama

Malzeme:

Paslanmaz çelik gövde 1.4301.
Yüksek kaliteli, kırılmaz poliamit tekerlekler.

Model:

Gövde: preslenmiş. Kılavuz makara gövdesi: döner halka içerisinde 2'li bilyalı yataklı.
Tekerlekler: kaymalı yataklı.

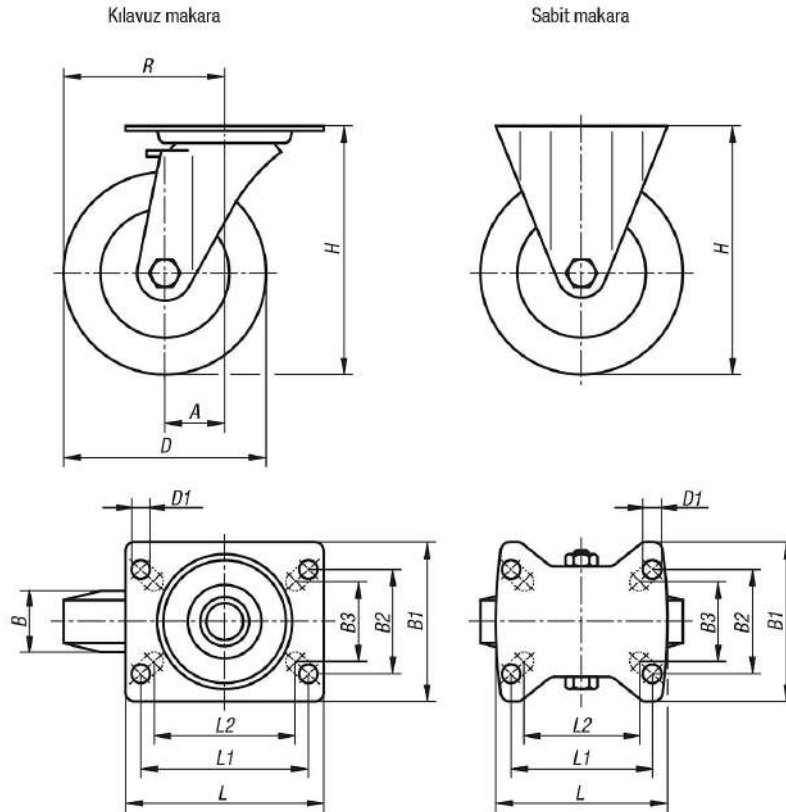
Bilgi:

Tekerlek aksı: vidalanmış.
Vidalı plakalı kılavuz ve sabit makaralar.
Yüzey zımparalanmış.
Paslanmaz.

Sıcaklık aralığı:

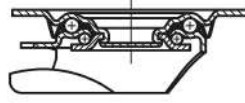
-25 °C - +80 °C.

Çizimler



Çizimler

Döner halka yatağı:



Ürünler genel bakış

Sipariş numarası	Adı	Tip 1	Tekerlek yatağı	A	B	B1	B2	B3	D	D1	H	L	L1	L2	R	Taşıma kapasitesi kg
95041-210750321	Sabit makara	sabitleme sistemi olmadan	kaymalı yatak	-	32	85	60	55	75	9	100	100	80	76	-	150
95041-211000371	Sabit makara	sabitleme sistemi olmadan	kaymalı yatak	-	37	85	60	55	100	9	125	100	80	76	-	150
95041-211250401	Sabit makara	sabitleme sistemi olmadan	kaymalı yatak	-	40	85	60	55	125	9	150	100	80	76	-	150
95041-211500501	Sabit makara	sabitleme sistemi olmadan	kaymalı yatak	-	50	110	80	75	150	11	190	140	105	-	-	300
95041-21075032	Kılavuz makara	sabitleme sistemi olmadan	kaymalı yatak	38	32	85	60	55	75	9	100	100	80	76	75,5	150
95041-21100037	Kılavuz makara	sabitleme sistemi olmadan	kaymalı yatak	36	37	85	60	55	100	9	125	100	80	76	86	150
95041-21125040	Kılavuz makara	sabitleme sistemi olmadan	kaymalı yatak	40	40	85	60	55	125	9	150	100	80	76	102,5	150
95041-21150050	Kılavuz makara	sabitleme sistemi olmadan	kaymalı yatak	54	50	110	80	75	150	11	190	140	105	-	129	300
95041-210750322	Kılavuz makara	stop fix'li sabitleme sistemi	kaymalı yatak	38	32	85	60	55	75	9	100	100	80	76	75,5	150
95041-211000372	Kılavuz makara	stop fix'li sabitleme sistemi	kaymalı yatak	36	37	85	60	55	100	9	125	100	80	76	86	150
95041-211250402	Kılavuz makara	stop fix'li sabitleme sistemi	kaymalı yatak	40	40	85	60	55	125	9	150	100	80	76	102,5	150
95041-211500502	Kılavuz makara	stop fix'li sabitleme sistemi	kaymalı yatak	54	50	110	80	75	150	11	190	140	105	-	129	300