

Ürün açıklaması/Ürün resimleri



Açıklama

Malzeme:

Tekerlek gövdesi: çelik boru, bilyalı yataklı. Lastik sırtı: Extrathane, sertlik 92° Shore A.

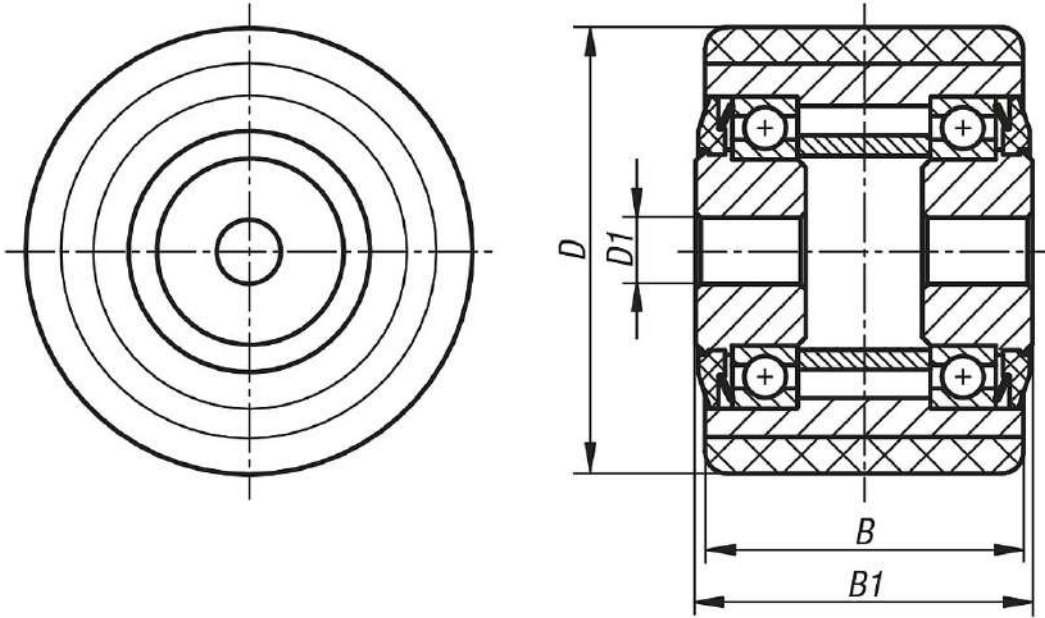
Bilgi:

Bilyalı yataklar: sıçrayan sulara karşı korumalı. Lastik sırtı sabit olarak dökülmüştür. Bu tekerlekler aşınmaya karşı dayanıklıdır, temas sonucu boyanmaz, zemine zarar vermez, sessiz çalışır, esnektir, uzun kullanım sürelerinde oldukça yüksek bir geri alma esnekliğine, kesilmeye ve kopmaya karşı yüksek mukavemete ve düşük yuvarlanma direncine sahiptir.

Kullanım alanı: kaldırma araçları, forkliftler vs.

Başka boyutlar istek üzerine sunulur.

Çizimler



Ürünlere genel bakış

| Sipariş numarası | Tekerlek yatağı | D | D1 | B | B1 | Taşıma kapasitesi kg |
|------------------|-----------------|----|----|----|-----|----------------------|
| 95059-0856020 | bilyalı yatak | 85 | 20 | 60 | 65 | 450 |
| 95059-0856025 | bilyalı yatak | 85 | 25 | 60 | 65 | 450 |
| 95059-0857520 | bilyalı yatak | 85 | 20 | 75 | 80 | 570 |
| 95059-0857525 | bilyalı yatak | 85 | 25 | 75 | 80 | 570 |
| 95059-0859525 | bilyalı yatak | 85 | 25 | 95 | 100 | 720 |