

Ürün açıklaması/Ürün resimleri



Açıklama

Malzeme:

Asetal kopolimer (POM).

Model:

Mafsallı hortum renk mavi.

Aksesuar parçaları Renk turuncu.

Bilgi:

Esnek mafsallı hortum, talařların, dumanın, yaę sisinin, buharın, gazların ve bir merkezi emiř sistemine veya endüstriyel süpürgeye bağlanabilecek dięer ortamların emilmesi için. Bu istendięi gibi uzatılabilir ve kısaltılabilir. 100 cm'ye kadar serbest fazlalıklar desteksiz mümkündür, 360° döngüler 150 mm'lik yarıçap ile şekillendirilebilir. Hassas ayarlanabilir, vibrasyona karşı stabil, doęru pozisyonlu. Memeler ve aksesuar parçaları ile istendięi gibi kombine edilebilir.

Şunlara karşı dayanıklı: 65 °C altındaki asitler, alkoller, aromatik çözücü maddeler, benzin, gres, hidrokarbonlar, yağlar, tuz çözeltileri.

Şunlara karşı dayanıklı deęil: Klor, aseton, klorlu çözücü maddeler, bazlar güçlü, etil asetat, 65 °C sıcaklık üzerinde su.

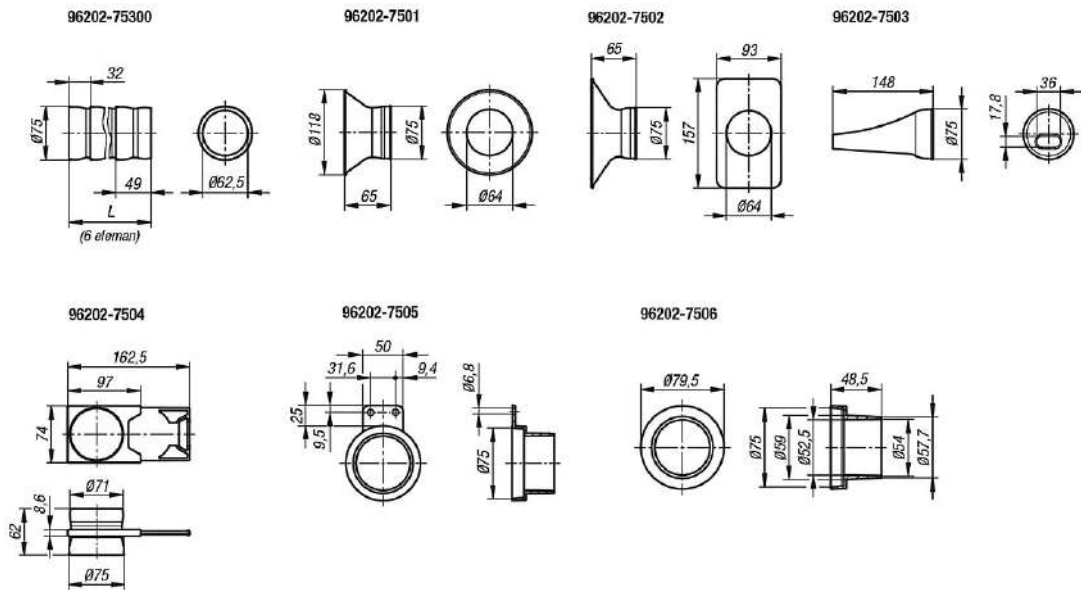
Malzeme elektrik iletken deęildir ve bu şekilde erozyon makinelerinde kullanım de uygundur.

Sıcaklık aralıęı:

Azami sıcaklık aralıęı 80 °C.

Erime noktası 165 °C.

Çizimler



Ürönlere genel bakış

Sipariř numarası	Resim	Ürün adı
96202-75300		MAFSALLI HORTUM B0.75 L=300, MAVI

Ürönlere genel bakıř

Sipariř numarası	Resim	Ürün adı
96202-7501		YUVARLAK MEME B0.75
96202-7502		DİK DÖRTGEN MEME B0.75
96202-7503		OVAL MEME KONİK B0.75
96202-7504		SÜRGÜ VALFİ B0.75
96202-7505		ADAPTÖR ENDÜSTRİYEL SÜPÜRGE İÇİN B0.75
96202-7506		ADAPTÖR ENDÜSTRİYEL SÜPÜRGE İÇİN B0.75