

Ürün açıklaması/Ürün resimleri

**Açıklama****Malzeme:**

Çelik.

Model:

Yüzey: sert krom kaplamalı

Bilgi:

Tork anahtarı 40-200 seti:

Hassasiyet, kadran değerinin +/- % 3'ü (devreye alma yönünde)

(5107-3 CT +/- %4 tetikleme hassasiyeti)

Güvenli: - Haptik (kısa yol tetikleme)

- Akustik (bükme elemanı)

Kaba atölye/servis kullanımı için tasarlanmıştır.

Kontrollü vida sıkma için geniş kullanım alanı. Sanayi ve zanaatta kullanım.

Yabancı cisimlere karşı koruma olarak optimize edilmiş sızdırmazlık halkası.

Müşteri taraflı montaj için cırcır onarım seti on yıllarca kullanıma imkan vermektedir.

Daha fazla tutuş sayesinde daha kolay kuvvet aktarımı için kayma korumalı tutamak.

Optimize edilmiş kullanıcı yönlendirmesi için kilitleme noktaları sayesinde ayar

yardımı, tutamak çevrilerek istenen torkun güvenli ve hızlı ayarlanmasını sağlar.

Döner halkada kilitleme fonksiyonu sayesinde ayar değerlerinin güvenli kilitlemesi.

Kilit sembolleri ilgili kilitleme durumunu göstermektedir.

Kilitleme döner halkadaki açıklıklar sayesinde kablo ilmeği için sabitleme imkanı.

İyi okunabilir, kontrastı zengin kadran.

Kadran kovanının lazer yazısı sayesinde sürekli okunabilirlik.

Entegre anahtarlama kolu.

DIN EN ISO 6789-2:2017 uyarınca kontrol edilmiştir.

Kalibrasyon belgesi ve seri numarası ile.

Stabil Hexa TwistPack.- DIN 3120, ISO 1174-1, DIN EN ISO 6789-2:2017 uyarınca

dört köşe.

Anahtar elemanı (6kş.):

Tırtıllı

Yüzey: krom kaplama, polisajlı

DIN 3124, ISO 2725-1

Öneri:

Tork anahtarlarının yıllık kontrol aralıkları, burada üst sınır 5.000 yük değişimidir.

Fonksiyonlar:

Tork anahtarı tutamakları fonksiyon şekli

Kilit açma.

Tutamak yakl. 8 mm öne bastırılmalı ve istenen yöne döndürülmelidir.

Tutamağı istenen torka kadar çevirmeye devam edin.

Tutamağı biraz geri çevirin.

Kilitleyin.

Teslimat kapsamı:

Set şunlardan oluşur:

Tork anahtarı

Anahtar elemanı SW17

Anahtar elemanı SW19

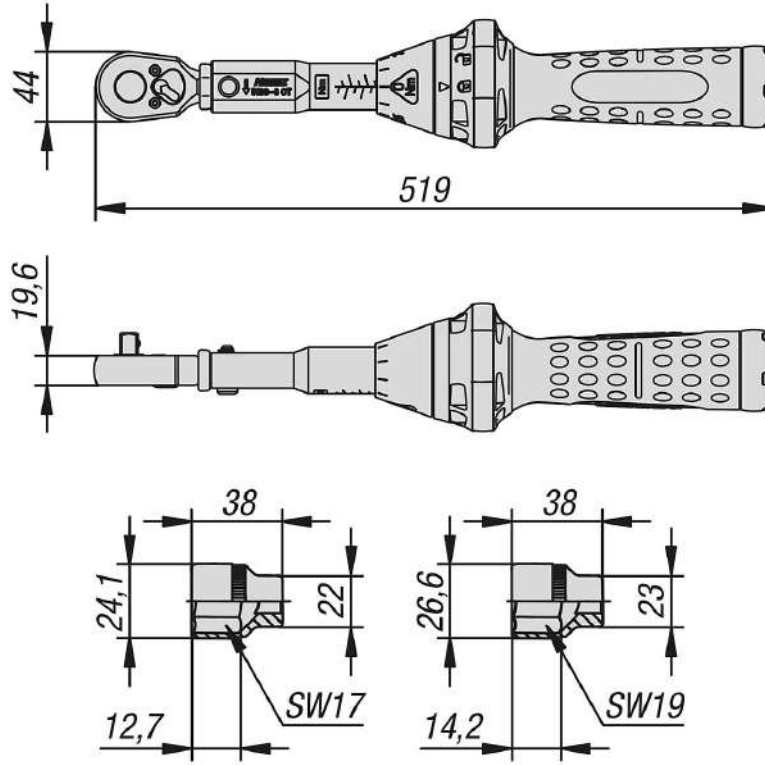
Uygun olduğu:

3 akslı bağlama elemanı

Ürün açıklaması/Ürün resimleri

5 akslı bağlama elemanı
5 akslı bağlama elemanı, kompakt

Çizimler



Ürünlere genel bakış

Sipariş numarası	Adı	Tip 1	Ürün tipi	Tork Nm
96662-01-01	Tork Anahtarı	seti	döndürülebilir kolu	40 - 200