



Açıklama

Ürün açıklaması:

ızgara delikli baęlama kuleleri çoklu baęlama sistemleri için uygundur.

Malzeme:

GJL 300.

Model:

Dayanma ve gerdirme yüzeyleri hassas işlenmiştir.

Bilgi:

ızgara delikli baęlama kuleleri yatay işleme merkezlerinde kullanılır.

Baęlama kuleleri, DIN 55201 ve JIS6337-1980 standartlarına uygun takım tezgahları için makine masalarına uyarlanmıştır.

DIN 55201 standardına uygun makine masalarına paletleri sabitlemek için konumlandırma pimleri ayrı olarak sipariş edilmelidir.

Nakliye için halka vidaları dahil teslimat.

Talep üzerine:

Dięer ölçüler.

Aksesuar:

41510 Çoklu baęlama sistemleri kama gerdirici çift taraflı sabit çene ES

41510-10 Çoklu baęlama sistemleri kama gerdirici çift taraflı sabit çene DS

41510-20 Çoklu sıkıştırma sistemleri kama gerdirici, tek taraflı sabit çene ES

41500 Çoklu germe sistemi için germe rayları.

07533 Geçme vidaları Form A

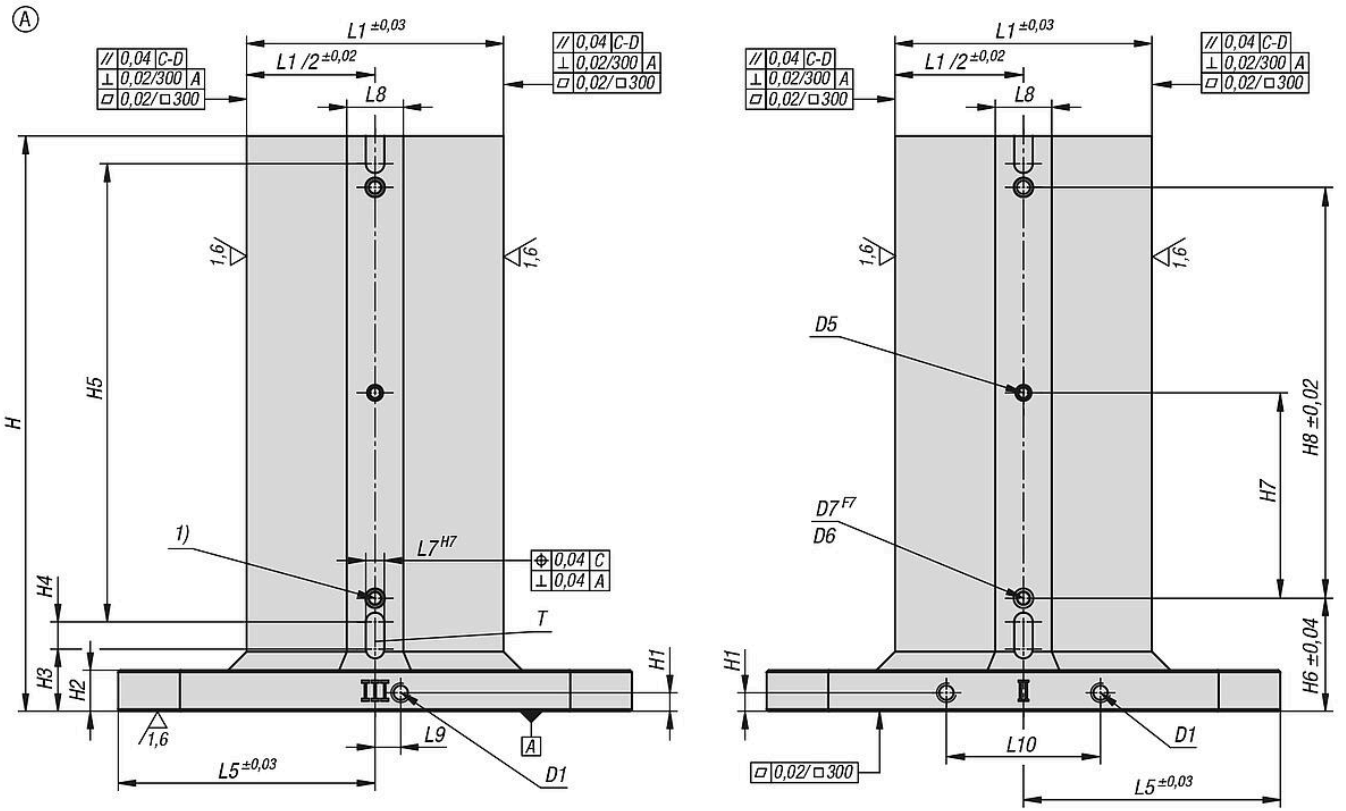
07159 Silindirik vidalar DIN 912

03250 Düz blok somunlar

Çizim bilgisi:

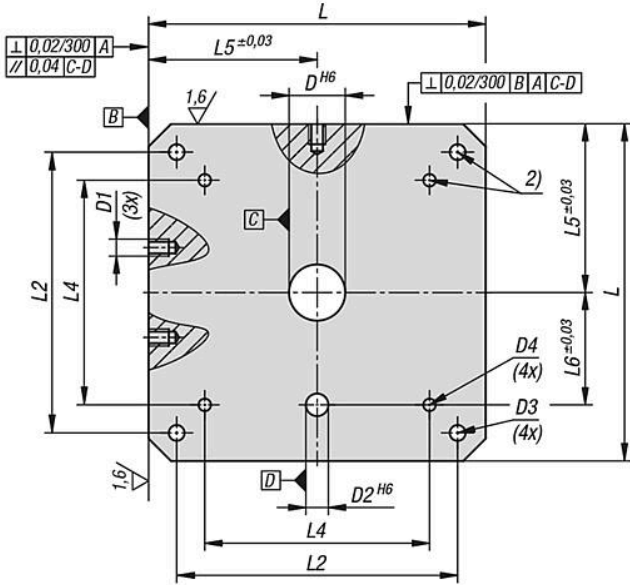
1) ızgara delięi

2) Silindir başlı cıvata DIN 912 için açık delik (D3/D4)

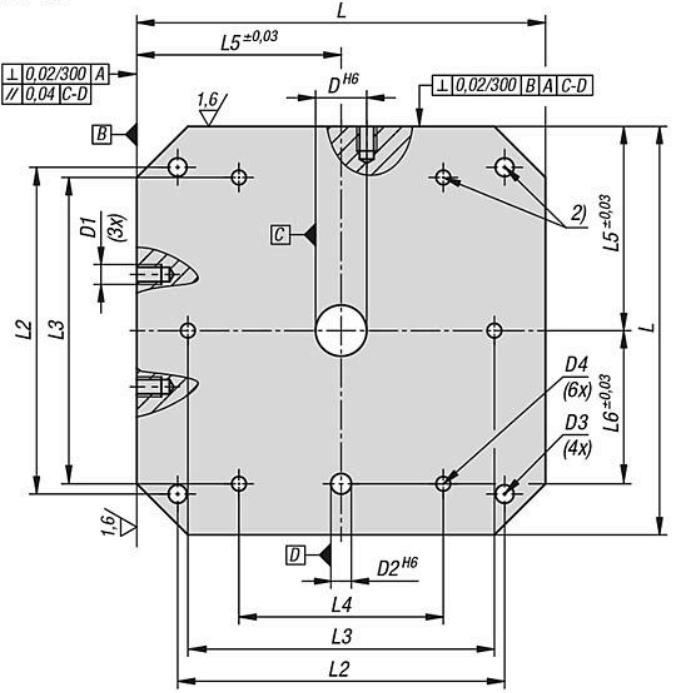


Ⓐ

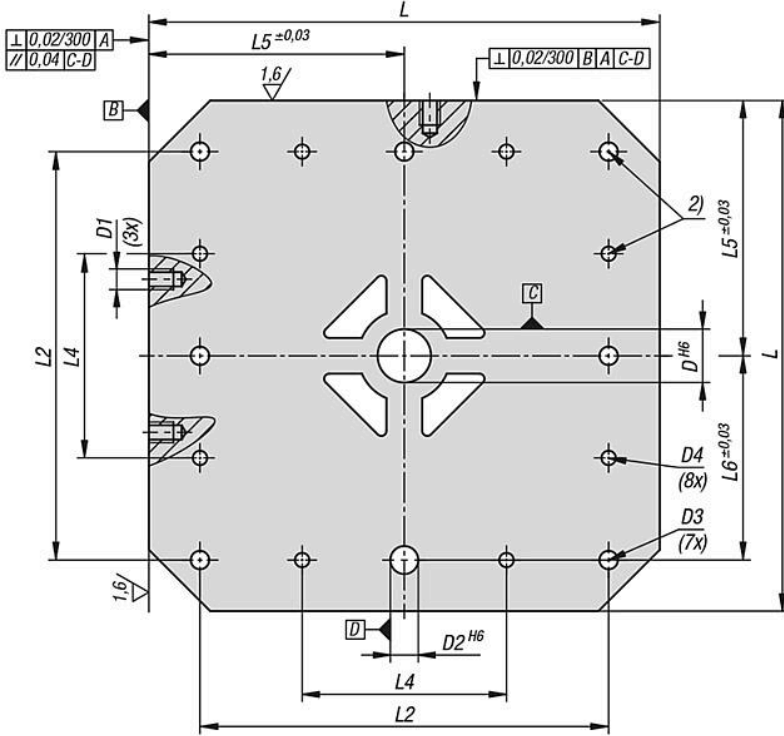
L = 300 / 320

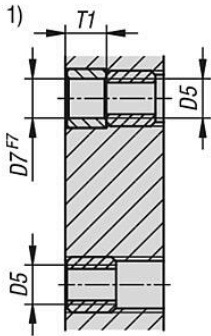
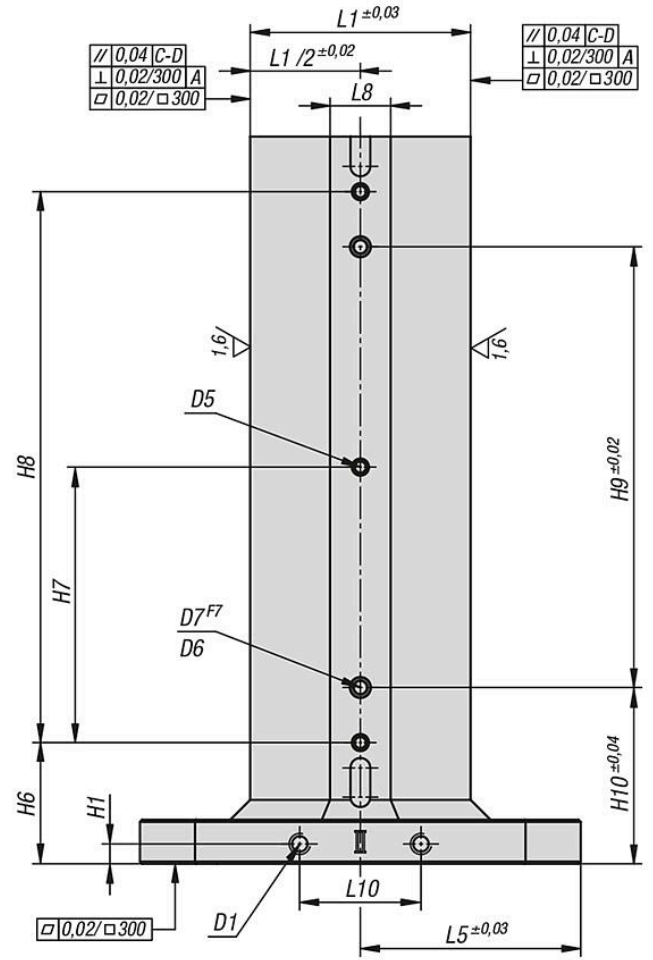
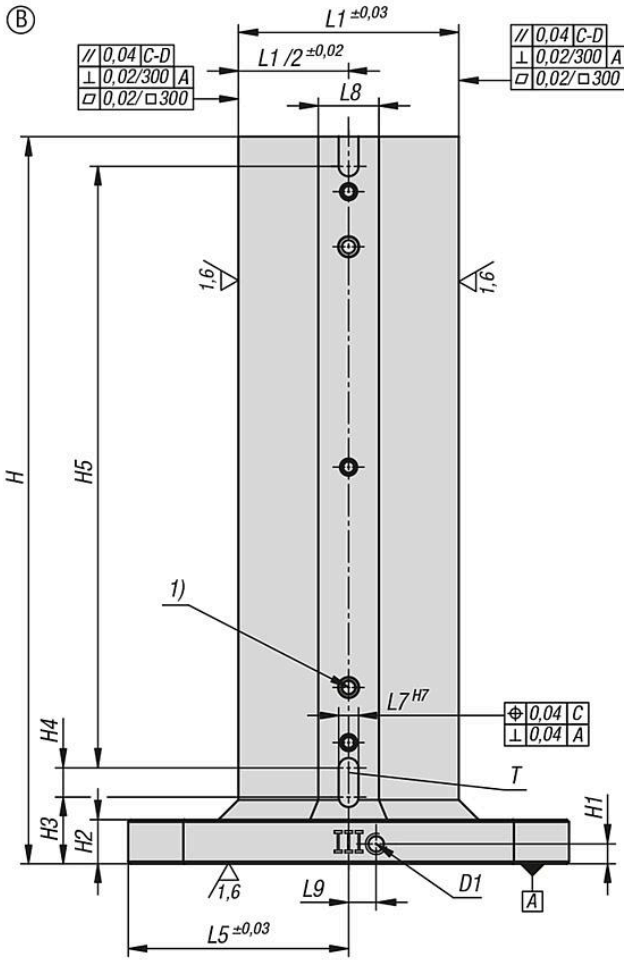


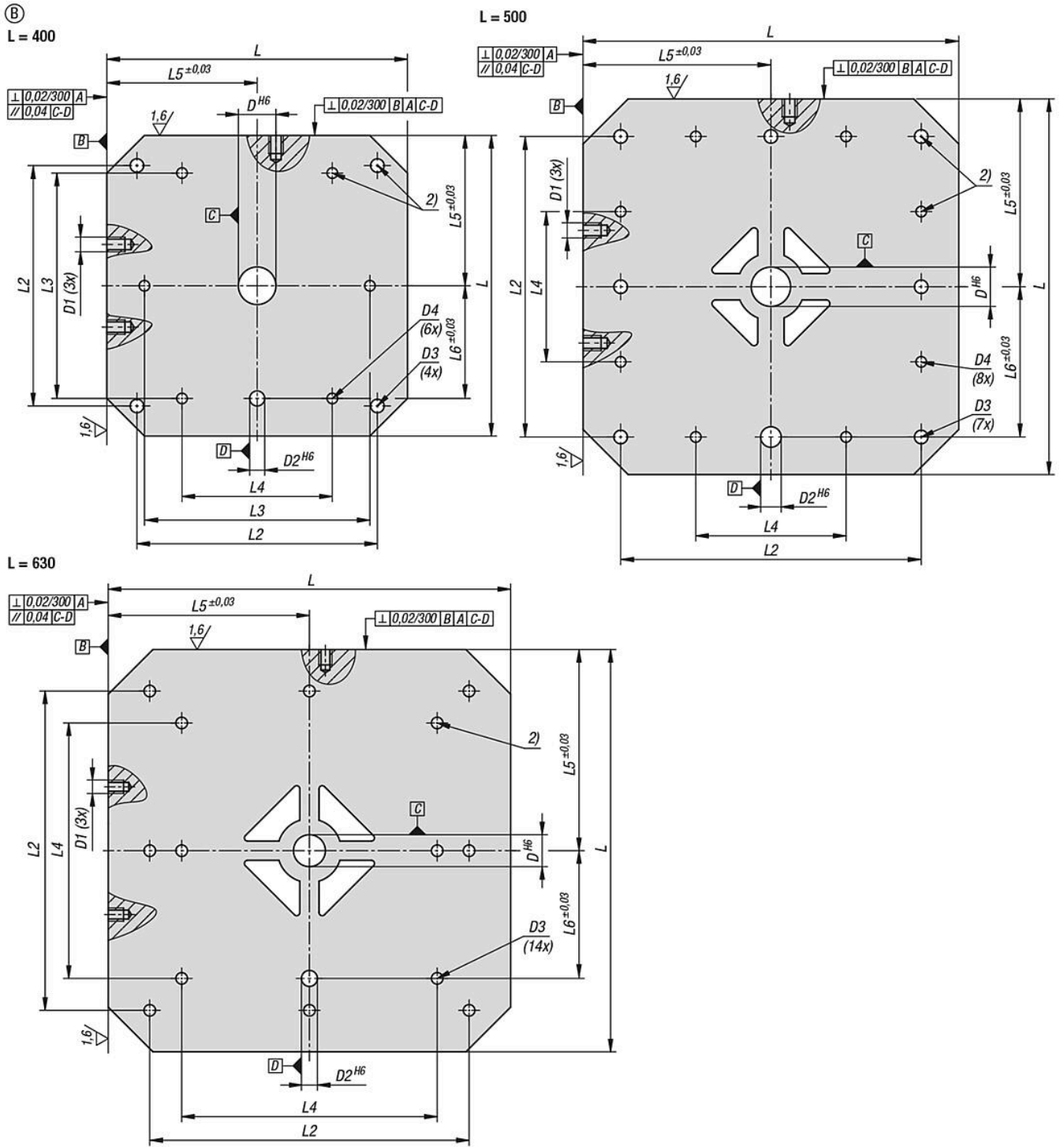
L = 400



L = 500







Ürünler genel bakış

Bağlama kuleleri gri döküm 4 taraflı, çoklu sıkıştırma sistemleri için ızgara delikli

Sipariş numarası	Form	L	D	D1	D2	D3	D4	D5	D6	D7=Delik	H	H1	H2	H3	H4	H5	H6
01854-10-055360300	A	300	50	M12	20	M12	M10	M12	M12	12	360	15	40	60,5	26,5	246	110
01854-10-055360320	A	320	50	M12	20	M12	M10	M12	M12	12	360	15	40	60,5	26,5	246	110
01854-10-055460300	A	300	50	M12	20	M12	M10	M12	M12	12	460	15	40	60,5	26,5	346	110
01854-10-055460320	A	320	50	M12	20	M12	M10	M12	M12	12	460	15	40	60,5	26,5	346	110
01854-10-055560400	A	400	50	M16	20	M16	M12	M12	M12	12	560	18	40	60,5	26,5	446	110

01854-10 Bağlama kuleleri gri döküm, 4 taraflı, ızgara delikli çoklu bağlama sistemleri için



Ürünler genel bakış

Sipariş numarası	Form	L	D	D1	D2	D3	D4	D5	D6	D7=Delik	H	H1	H2	H3	H4	H5	H6
01854-10-055560500	A	500	50	M16	20	M16	M12	M12	M12	12	560	18	40	60,5	26,5	446	110
01854-10-055660400	B	400	50	M16	20	M16	M12	M12	M12	12	660	18	40	60,5	26,5	546	110
01854-10-055660500	B	500	50	M16	20	M16	M12	M12	M12	12	660	18	40	60,5	26,5	546	110
01854-10-055760400	B	400	50	M16	20	M16	M12	M12	M12	12	760	18	40	60,5	26,5	646	110
01854-10-055760500	B	500	50	M16	20	M16	M12	M12	M12	12	760	18	40	60,5	26,5	646	110
01854-10-075460300	A	300	50	M16	20	M12	M10	M16	M16	16	460	15	40	60,5	26,5	346	110
01854-10-075460320	A	320	50	M16	20	M12	M10	M16	M16	16	460	15	40	60,5	26,5	346	110
01854-10-075560400	A	400	50	M16	20	M16	M12	M16	M16	16	560	18	40	60,5	26,5	446	110
01854-10-075560500	A	500	50	M16	20	M16	M12	M16	M16	16	560	18	40	60,5	26,5	446	110
01854-10-075660400	B	400	50	M16	20	M16	M12	M16	M16	16	660	18	40	60,5	26,5	546	110
01854-10-075660500	B	500	50	M16	20	M16	M12	M16	M16	16	660	18	40	60,5	26,5	546	110
01854-10-075760400	B	400	50	M16	20	M16	M12	M16	M16	16	760	18	40	60,5	26,5	646	110
01854-10-075760500	B	500	50	M16	20	M16	M12	M16	M16	16	760	18	40	60,5	26,5	646	110
01854-10-075760630	B	630	50	M16	20	M16	M16	M16	M16	16	760	18	40	60,5	26,5	646	110
01854-10-105560400	A	400	50	M16	20	M16	M12	M16	M16	16	560	18	40	60,5	26,5	446	110
01854-10-105560500	A	500	50	M16	20	M16	M12	M16	M16	16	660	18	40	60,5	26,5	546	110
01854-10-105660500	B	500	50	M16	20	M16	M12	M16	M16	16	660	18	40	60,5	26,5	546	110
01854-10-105660630	B	630	50	M16	20	M16	M16	M16	M16	16	660	18	40	60,5	26,5	546	110
01854-10-105760500	B	500	50	M16	20	M16	M12	M16	M16	16	760	18	40	60,5	26,5	646	110
01854-10-105760630	B	630	50	M16	20	M16	M16	M16	M16	16	760	18	40	60,5	26,5	646	110

Sipariş numarası	Form	H7	H8	H9	H10	L	L1	L2	L3	L4	L5	L6	L7	L8	L9	L10	T = Kanal derinliği	T1
01854-10-055360300	A	100	200	-	-	300	170	250	-	200	150	100	18	55	0	80	6	12,5
01854-10-055360320	A	100	200	-	-	320	170	250	-	200	160	100	18	55	0	80	6	12,5
01854-10-055460300	A	150	300	-	-	300	170	250	-	200	150	100	18	55	0	80	6	12,5
01854-10-055460320	A	150	300	-	-	320	170	250	-	200	160	100	18	55	0	80	6	12,5
01854-10-055560400	A	200	400	-	-	400	200	320	300	200	200	150	18	55	25	110	6	12,5
01854-10-055560500	A	200	400	-	-	500	250	400	-	200	250	200	18	55	25	150	6	12,5
01854-10-055660400	B	250	500	400	160	400	200	320	300	200	200	150	18	55	25	110	6	12,5
01854-10-055660500	B	250	500	400	160	500	250	400	-	200	250	200	18	55	25	150	6	12,5
01854-10-055760400	B	300	600	400	210	400	200	320	300	200	200	150	18	55	25	110	6	12,5
01854-10-055760500	B	300	600	400	210	500	250	400	-	200	250	200	18	55	25	150	6	12,5
01854-10-075460300	A	150	300	-	-	300	170	250	-	200	150	100	18	75	0	80	6	16,5
01854-10-075460320	A	150	300	-	-	320	170	250	-	200	160	100	18	75	0	80	6	16,5
01854-10-075560400	A	200	400	-	-	400	200	320	300	200	200	150	18	75	25	110	6	16,5
01854-10-075560500	A	200	400	-	-	500	250	400	-	200	250	200	18	75	25	150	6	16,5
01854-10-075660400	B	250	500	400	160	400	200	320	300	200	200	150	18	75	25	110	6	16,5
01854-10-075660500	B	250	500	400	160	500	250	400	-	200	250	200	18	75	25	150	6	16,5
01854-10-075760400	B	300	600	400	210	400	200	320	300	200	200	150	18	75	25	110	6	16,5
01854-10-075760500	B	300	600	400	210	500	250	400	-	200	250	200	18	75	25	150	6	16,5
01854-10-075760630	B	300	600	400	210	630	300	500	-	400	315	200	18	75	25	200	6	16,5
01854-10-105560400	A	200	400	-	-	400	200	320	300	200	200	150	18	105	25	110	6	16,5
01854-10-105560500	A	250	500	400	160	500	250	400	-	200	250	200	18	105	25	150	6	16,5
01854-10-105660500	B	250	500	400	160	500	250	400	-	200	250	200	18	105	25	150	6	16,5
01854-10-105660630	B	250	500	400	160	630	300	500	-	400	315	200	18	105	25	200	6	16,5
01854-10-105760500	B	300	600	400	210	500	250	400	-	200	250	200	18	105	25	150	6	16,5
01854-10-105760630	B	300	600	400	210	630	300	500	-	400	315	200	18	105	25	200	6	16,5