

Ürün açıklaması/Ürün resimleri



Açıklama

Malzeme:

Yüksek verim seramiği Cerazur.

Model:

taşlanmış.

Bilgi:

Form A montaj pimleri iş parçalarını ve düzenek parçalarını ayar ölçülü deliklere konumlandırmak için kullanılır.

Yassı Form C ile deliklerin mesafe ölçüsünde toleranslar köprülenebilir veya konumlandırılacak olan parça sadece bir yönde sabitlenebilir. Form A montaj pimleri düzenekler için ayaklar olarak ve dayanaklar olarak da kullanılabilir.

Avantajlar:

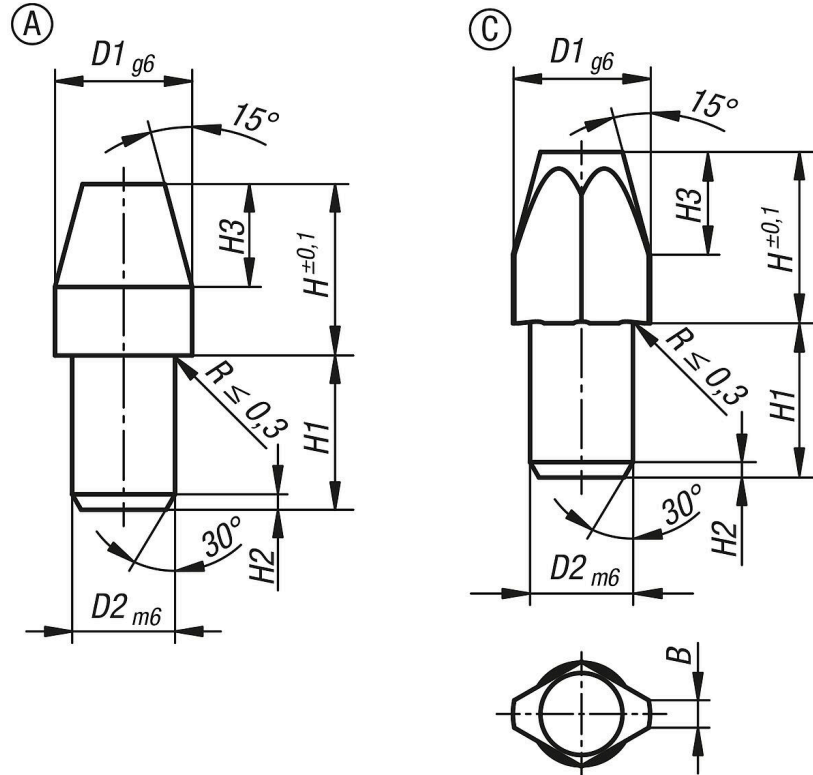
Cerazur darbe ve bükülmeye karşı son derece dayanıklıdır. Malzeme temelini zirkonyum oksit oluşturmaktadır. Bir metal/seramik bağlantı çözümü söz konusu.

Çizim bilgisi:

Form A: Silindirik montaj pimi

Form C: Yassı montaj pimi

Çizimler



Ürünlere genel bakış

Sipariş numarası	Form	B	D1	D2	H	H1	H2	H3
02020-01-10607	A	-	6	4	7	6	0,6	4
02020-01-10612	A	-	6	4	12	6	0,6	4
02020-01-10810	A	-	8	6	10	9	0,9	6

Ürünlere genel bakış

Sipariş numarası	Form	B	D1	D2	H	H1	H2	H3
02020-01-10816	A	-	8	6	16	9	0,9	6
02020-01-11010	A	-	10	6	10	9	0,9	6
02020-01-11018	A	-	10	6	18	9	0,9	6
02020-01-11210	A	-	12	6	10	9	0,9	6
02020-01-11218	A	-	12	6	18	9	0,9	6
02020-01-11613	A	-	16	8	13	12	1,2	8
02020-01-11622	A	-	16	8	22	12	1,2	8
02020-01-30607	C	1	6	4	7	6	0,6	4
02020-01-30612	C	1	6	4	12	6	0,6	4
02020-01-30810	C	1,6	8	6	10	9	0,9	6
02020-01-30816	C	1,6	8	6	16	9	0,9	6
02020-01-31010	C	2,5	10	6	10	9	0,9	6
02020-01-31018	C	2,5	10	6	18	9	0,9	6
02020-01-31210	C	2,5	12	6	10	9	0,9	6
02020-01-31218	C	2,5	12	6	18	9	0,9	6
02020-01-31613	C	3,5	16	8	13	12	1,2	8
02020-01-31622	C	3,5	16	8	22	12	1,2	8