

Ürün açıklaması/Ürün resimleri



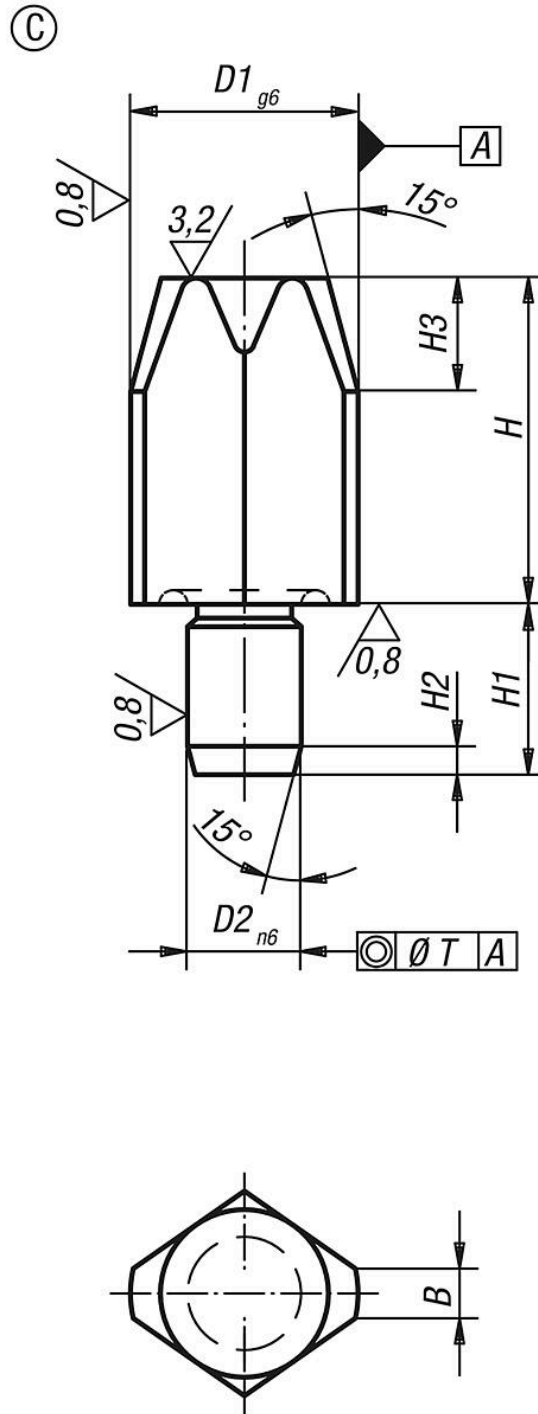
**Açıklama**

**Malzeme:**  
Takım çeliği.

**Model:**  
sertleştirilmiş ve taşlanmış.

**Bilgi:**  
Yassı Form C ile deliklerin mesafe ölçüsünde toleranslar atlanabilir veya konumlandırılacak olan parça sadece bir yönde sabitlenebilir.  
Benzer pimler için bkz. 03120, 03130, 03140 ve 03150.

## Çizimler



## Ürünler genel bakış

Sipariş numarası	Form	Tip 1	B	D1	D2	H	H1	H2	H3	T
02020-410	C	kısa model	2,5	10	6	10	9	1,6	6	0,02
02020-412	C	kısa model	2,5	12	6	10	9	1,6	6	0,02
02020-416	C	kısa model	3,5	16	8	13	12	2	8	0,04
02020-420	C	kısa model	5	20	12	15	18	2	9	0,04
02020-425	C	kısa model	5	25	12	15	18	2,5	9	0,04
02020-406	C	kısa model	1	6	4	7	6	1,2	4	0,02
02020-408	C	kısa model	1,6	8	6	10	9	1,6	6	0,02
02020-510	C	uzun tip	2,5	10	6	18	9	1,6	6	0,02
02020-512	C	uzun tip	2,5	12	6	18	9	1,6	6	0,02
02020-516	C	uzun tip	3,5	16	8	22	12	2	8	0,04

## Ürünlere genel bakış

Sipariş numarası	Form	Tip 1	B	D1	D2	H	H1	H2	H3	T
02020-520	C	uzun tip	5	20	12	25	18	2	9	0,04
02020-525	C	uzun tip	5	25	12	25	18	2,5	9	0,04
02020-506	C	uzun tip	1	6	4	12	6	1,2	4	0,02
02020-508	C	uzun tip	1,6	8	6	16	9	1,6	6	0,02