

Ürün açıklaması/Ürün resimleri

**Açıklama****Ürün açıklaması:**

Destek elemanları, iş parçasının işlenmesi sırasında iş parçası üzerindeki titreşimleri ve çökmeleri önlemek için kullanılır. Vidalı destek elemanları yatay veya dikey olarak monte edilebilir. İki montaj seçeneği, sıkıştırma tertibatlarında yerden tasarruf sağlayan konumlandırmaya olanak tanır.

Hidrolik sıkıştırma, hidrolik gerdirme ile kombine edilebilir veya ayrı şekilde uygulanabilir.

Malzeme:

Gövde ve piston: çelik.

Model:

Gövde: perdahlı.

Sertleştirilmiş piston.

Kumanda şekli:

Delikli kanallar.

Teknik veriler:

- Maks. çalışma basıncı: 500 bar.
- 500 bar için izin verilen yük: 9 kN.
- Min. yağ basıncı: 100 bar.
- Maks. sıkma torku: 60 Nm.

Montaj:

Bkz. montaj konturu.

Avantajlar:

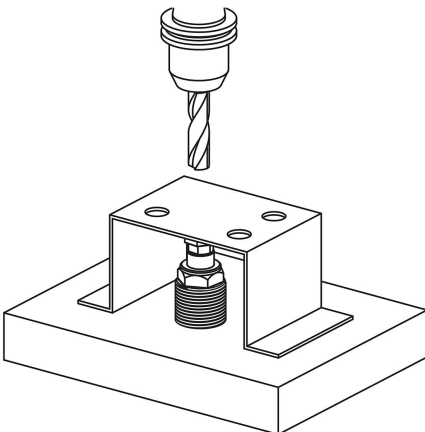
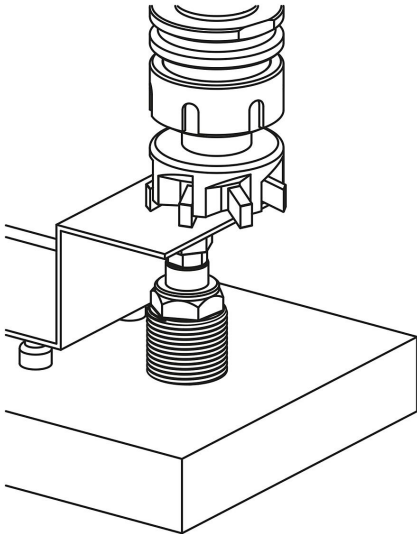
- Entegre metal sıyrıcı.
- Her zaman yay gücü ile yerleştirme.
- Küçük montaj ölçüleri.
- Yatay/dikey montaj imkanı.
- Gerdirme işlemi ile birlikte/ayrı sıkıştırma.
- Monte edilen Kantseal conta.

Teslimat kapsamı:

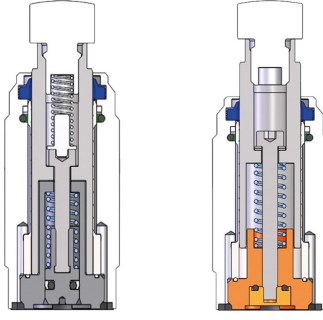
1 adet Kantseal conta dahildir.

Çizim bilgisi:

1) Montaj konturu



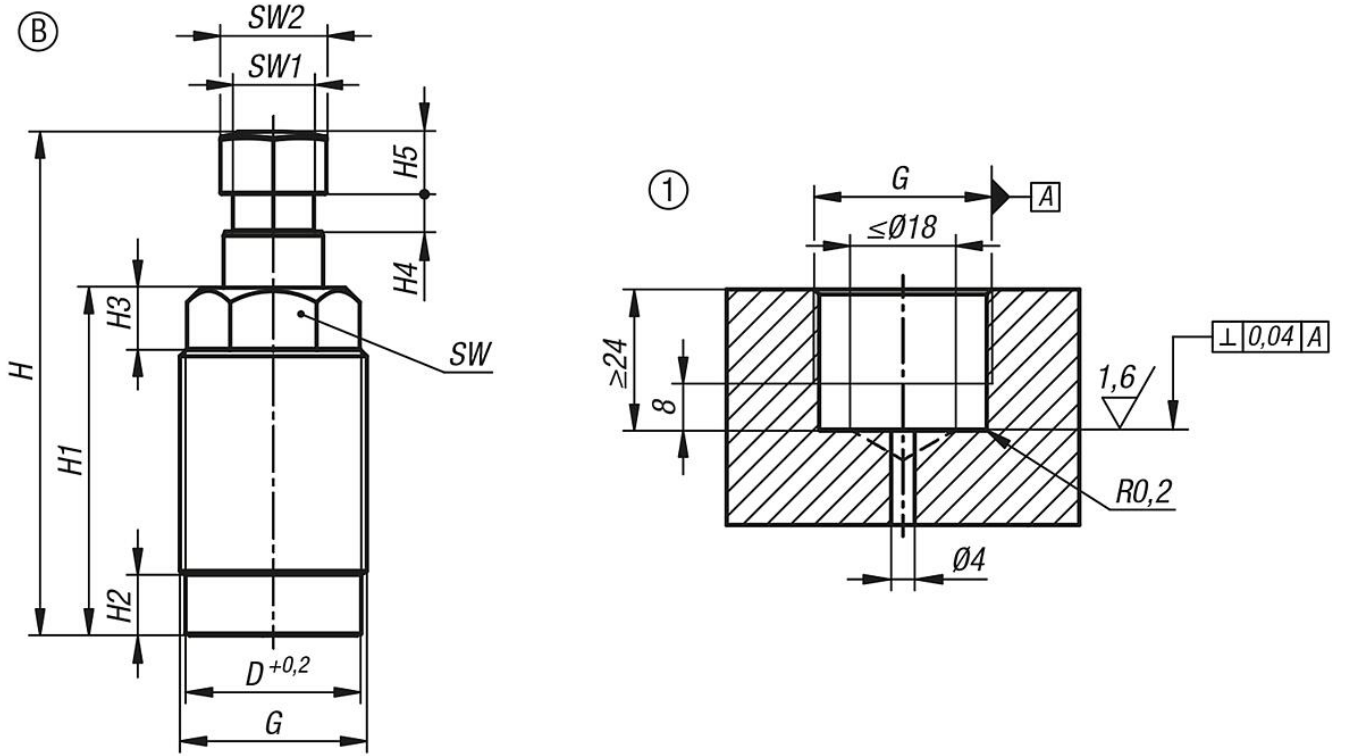
Ürün açıklaması/Ürün resimleri



Hidrolik ile yerleştirme

Yay gücü ile yerleştirme

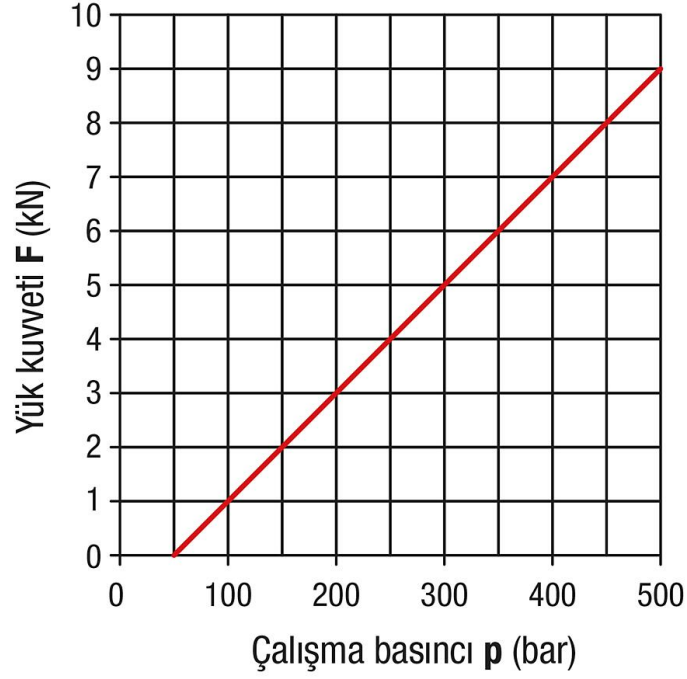
Çizimler



Çizimler

Tutma gücü diyagramı

İzin verilen yük kuvveti F ,
 p çalışma basıncına bağlı



Ürnlere genel bakış

Sipariş numarası	Form	Piston çapı	Strok	Bağlantı şekli	D	G	H	H1	H2	H3	H4	H5	SW	SW1	SW2	Yay gücü min. (N)	Yay kuvveti F maks. (N)
02341-160823062	B	16	8	delikli kanallar	28,2	M30x1,5	80,5	55,5	9,5	10	6	10	24	13	17	8	13