

Ürün açıklaması/Ürün resimleri



Açıklama

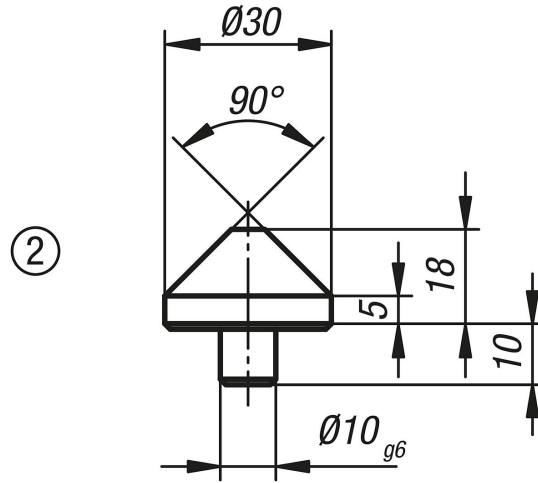
Malzeme:

Islah çeliği.

Model:

temperleme sonucu 1100-1200 N/mm², perdeli.

Çizimler



Ürünlere genel bakış

| Sipariş numarası | Tip |
|------------------|--------------|
| 02387-02 | Konik Eleman |