

## Ürün açıklaması/Ürün resimleri



## Açıklama

## Malzeme:

Çelik.

## Model:

Teleskop sıkıştırma ünitesi ve sabitleme seti siyah oksitlenmiş.  
Mil yalın.

## Bilgi:

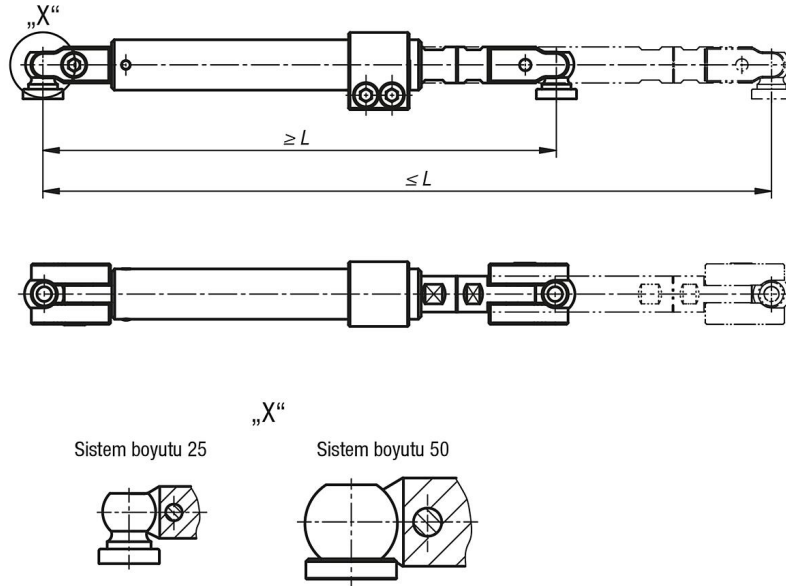
İş parçası dengeleyicinin uzunluğu kademesiz şekilde ayarlanabilir. Sıkıştırma mekanizması sayesinde mil, çekme ve basınca karşı güvenli şekilde emniyete alınır.

İş parçası dengeleyici iki sabitleme setli bir teleskop sıkıştırma ünitesinden ve ayrıca sistem boyutu 25 veya sistem boyutu 50 için form B bilyalı iki sıkıştırma bilyasından oluşmaktadır.

## Talep üzerine:

Sıkıştırma bilyeli sabitleme seti.

## Çizimler



## Ürünlere genel bakış

Sipariş numarası	Boyut	L min.	L maks.	Ağırlık kg
02400-255305	25	255	305	2,03
02400-355505	25	355	505	2,58
02400-50350450	50	350	450	6,7
02400-50450650	50	450	650	7,7

