

Ürün açıklaması/Ürün resimleri



Açıklama

Ürün açıklaması:

Hassas ayar ile iş parçası ve destek tezgahı arasındaki mesafeler en doğru şekilde ayarlanabilir. İş parçası dengeleyici, gerektiğinde çekme veya baskı için hassas ayar ile ön gerilime ayarlanabilir.

Malzeme:

Çelik.

Model:

Adaptör parçaları siyah oksitlenmiş.
Yarım çanaklar nitrasyonlu.

Bilgi:

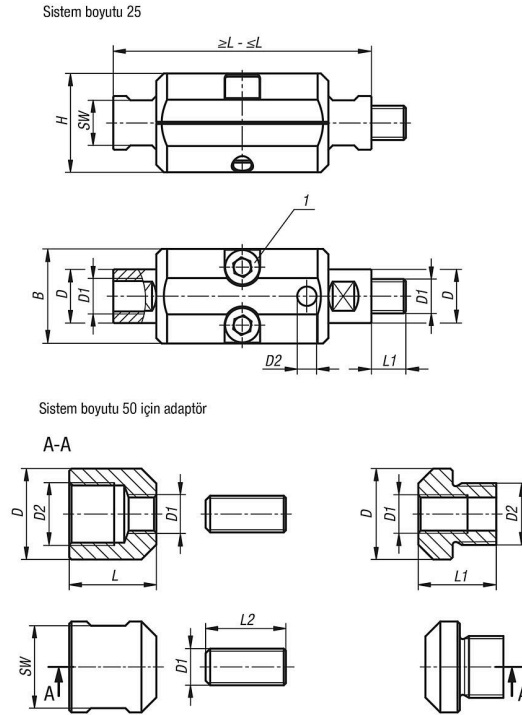
İş parçası dengeleyici sistem boyutu 25 için sadece 02402-25120150 hassas ayar gereklidir.

İş parçası dengeleyici sistem boyutu 50'de hassas ayarın kullanımı için hassas ayar 02402-25120150 ve ayrıca adaptör 02402-50 (ürün 2 adaptör parçasından ve bir dişli başsız vidadan oluşmaktadır) ilgili uçlarda gereklidir.

Çizim bilgisi:

1) Silindir başlı cıvata DIN EN ISO 4762, M10

Çizimler



Ürünlere genel bakış

Sipariş numarası	Adı	Boyut	B	D	D1	D2	H	L	L	L	L1	L2	SW
								min.	maks.				
02402-25120150	Hassas ayar	25	44	25	M16x1,5	9	46	120	150	-	16	-	21
02402-50	Adaptör	50	-	39,7	M16x1,5	M27x2	-	-	-	38	34	35	36

Ürünlere genel bakış
