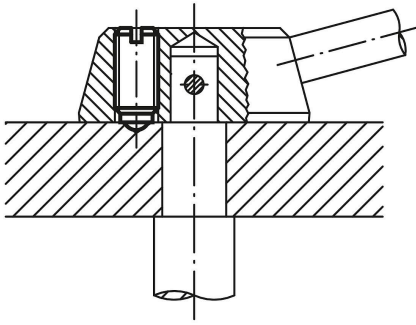


Ürün açıklaması/Ürün resimleri



Kumanda kolu kilitlemesi



Açıklama

Malzeme:

Kovan: Çelik, mukavemet sınıfı 5.8.

Küre: Çelik.

Yay: Paslanmaz çelik, sınıf D.

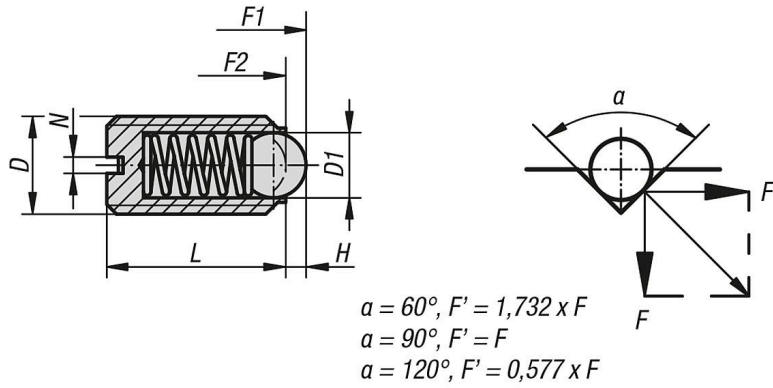
Model:

perdahlı. Küre: Sertleştirilmiş.

Bilgi:

Gümrük ürünlerinde form D inç değerinde, tüm diğer formlar mm olarak gösteriliyor.

Çizimler



Ürünler genel bakış

Sipariş numarası	D	D1	L	H=Strok	N	Yay kuvveti Başlangıç F1 yakl. N	Yay kuvveti Bitiş F2 yakl. N
03000-AD	6-32	1,5	7	0,4	0,4	1,5	3
03000-AE	8-32	2,5	9	0,8	0,6	4	10
03000-AG	8-36	2,5	9	0,8	0,6	4	10
03000-A1	10-32	3	12	0,9	0,8	6	11
03000-A2	1/4-20	3,5	14	1	1	9	13
03000-AJ	1/4-28	3,5	14	1	1	9	13
03000-A3	5/16-18	5	16	1,5	1,2	15	30

Ürönlere genel bakış

Sipariş numarası	D	D1	L	H=Strok	N	Yay kuvveti Başlangıç F1 yakl. N	Yay kuvveti Bitiş F2 yakl. N
03000-A4	3/8-16	6	19	2	1,6	20	40
03000-A5	1/2-13	8	22	2,5	2	30	55
03000-A6	5/8-11	10	24	3,5	2,5	65	125