

Ürün açıklaması/Ürün resimleri



Açıklama

Malzeme:

Kovan: Çelik, mukavemet sınıfı 5.8.

Küre: Çelik.

Yay: Paslanmaz çelik, sınıf D.

Dişli sabitleyici: Naylon.

Model:

perdahlı. Küre: Sertleştirilmiş.

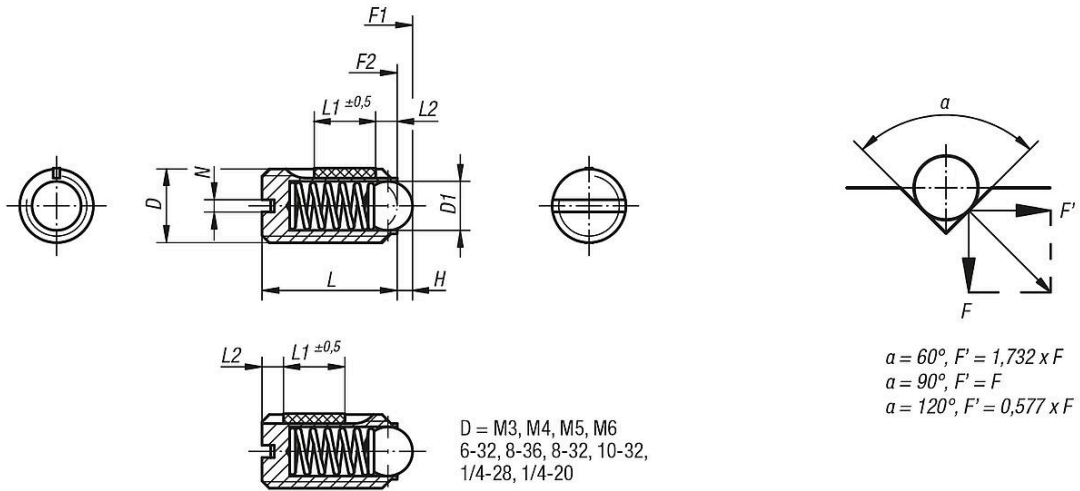
Bilgi:

Gümrük ürünlerinde form D inç değerinde, tüm diğer formlar mm olarak gösteriliyor.

Çizim bilgisi:

L2 = yaklaşık iki diş adımı

Çizimler



Ürüne genel bakış

Sipariş numarası	Yay gücü	D	D1	H=Strok	L	L1	N	Yay kuvveti Başlangıç F1 yakl. N	Yay kuvveti Bitiş F2 yakl. N	Vidalama torku yakl. Nm	Çözme torku yakl. Nm
03001-AD	standart	6-32	1,5	0,4	7	4	0,4	1,5	3	0,1	0,07
03001-AE	standart	8-32	2,5	0,8	9	5	0,6	4	10	0,18	0,12
03001-AG	standart	8-36	2,5	0,8	9	5	0,6	4	10	0,18	0,12
03001-A1	standart	10-32	3	0,9	12	6	0,8	6	11	0,12	0,08
03001-A2	standart	1/4-20	3,5	1	14	7	1	9	13	0,43	0,21
03001-AJ	standart	1/4-28	3,5	1	14	7	1	9	13	0,43	0,21
03001-A3	standart	5/16-18	5	1,5	16	8	1,2	15	30	1,09	0,37
03001-A4	standart	3/8-16	6	2	19	9	1,6	20	40	1,36	0,62
03001-A5	standart	1/2-13	8	2,5	22	10	2	30	55	2,03	1,36
03001-A6	standart	5/8-11	10	3,5	24	14	2,5	65	125	3,95	2,95
03001-2A1	yüksek	10-32	3	0,9	12	6	0,8	19	30	0,12	0,08
03001-2A2	yüksek	1/4-20	3,5	1	14	7	1	28	40	0,43	0,21
03001-2AJ	yüksek	1/4-28	3,5	1	14	7	1	28	40	0,43	0,21
03001-2A3	yüksek	5/16-18	5	1,5	16	8	1,2	47	73	1,09	0,37
03001-2A4	yüksek	3/8-16	6	2	19	9	1,6	66	100	1,36	0,62
03001-2A5	yüksek	1/2-13	8	2,5	22	10	2	66	120	2,03	1,36
03001-2A6	yüksek	5/8-11	10	3,5	24	14	2,5	90	180	3,95	2,95

Ürünlere genel bakış
