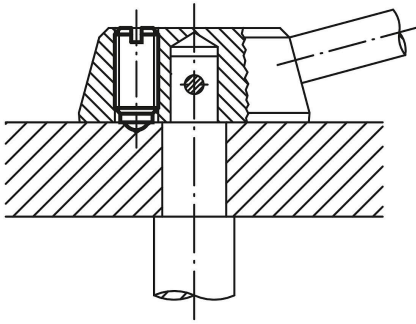


Ürün açıklaması/Ürün resimleri



Kumanda kolu kilitlemesi



Açıklama

Malzeme:

Kovan 1.4305.

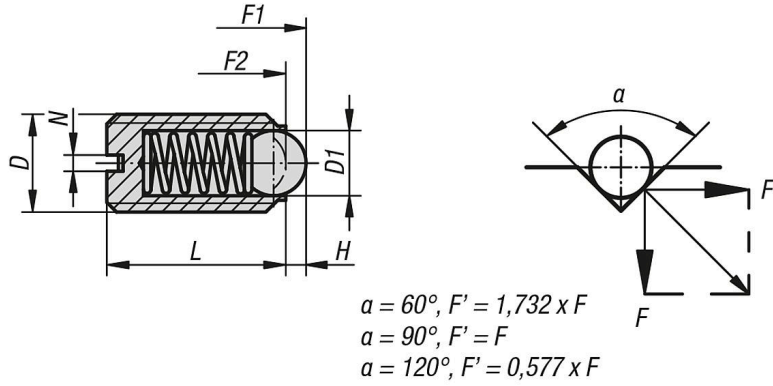
Küre 1.4034.

Yay 1.4310.

Model:

kaplamasız. Küre: Sertleştirilmiş.

Çizimler



Ürünlere genel bakış

Yuvalı ve bilyalı setiskur vidalar, paslanmaz çelik, standart yay kuvveti

Sipariş numarası	Yay gücü	Tip 1	D	D1	H=Strok	L	N	Yay kuvveti Başlangıç F1 yakl. N	Yay kuvveti Bitiş F2 yakl. N
03010-03	standart	-	M3	1,5	0,4	7	0,4	1,5	3
03010-04	standart	-	M4	2,5	0,8	9	0,6	4	10
03010-05	standart	-	M5	3	0,9	12	0,8	6	11
03010-06	standart	-	M6	3,5	1	14	1	9	13
03010-08	standart	-	M8	5	1,5	16	1,2	15	30
03010-10	standart	-	M10	6	2	19	1,6	20	35

Ürünlere genel bakış

Sipariş numarası	Yay gücü	Tip 1	D	D1	H=Strok	L	N	Yay kuvveti Başlangıç F1 yakl. N	Yay kuvveti Bitiş F2 yakl. N
03010-12	standart	-	M12	8	2,5	22	2	30	55
03010-16	standart	-	M16	10	3,5	24	2,5	65	125
03010-20	standart	-	M20	12	4,5	30	2,5	80	160
03010-203	yüksek	-	M3	1,5	0,4	7	0,4	5	7
03010-204	yüksek	-	M4	2,5	0,8	9	0,6	12	22
03010-205	yüksek	-	M5	3	0,9	12	0,8	19	30
03010-206	yüksek	-	M6	3,5	1	14	1	28	40
03010-208	yüksek	-	M8	5	1,5	16	1,2	47	73
03010-210	yüksek	-	M10	6	2	19	1,6	66	100
03010-212	yüksek	-	M12	8	2,5	22	2	66	120
03010-216	yüksek	-	M16	10	3,5	24	2,5	90	180
03010-220	yüksek	-	M20	12	4,5	30	2,5	115	240
03010-404	standart	uzun tip	M4	2,5	0,8	16	0,6	4	10
03010-405	standart	uzun tip	M5	3	0,9	20	0,8	6	11
03010-406	standart	uzun tip	M6	3,5	1	25	1	9	13
03010-408	standart	uzun tip	M8	5	1,5	30	1,2	15	30
03010-410	standart	uzun tip	M10	6	2	35	1,6	20	35
03010-412	standart	uzun tip	M12	8	2,5	40	2	30	55
03010-416	standart	uzun tip	M16	10	3,5	45	2,5	65	125