



Açıklama

Malzeme:

Kovan 1.4305.
Küre 1.4034.
Yay 1.4310.

Dişli sabitleyici: Naylon.

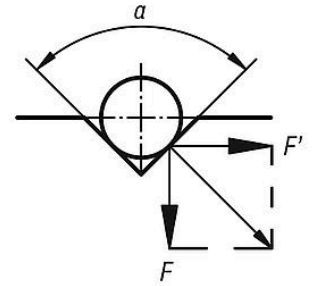
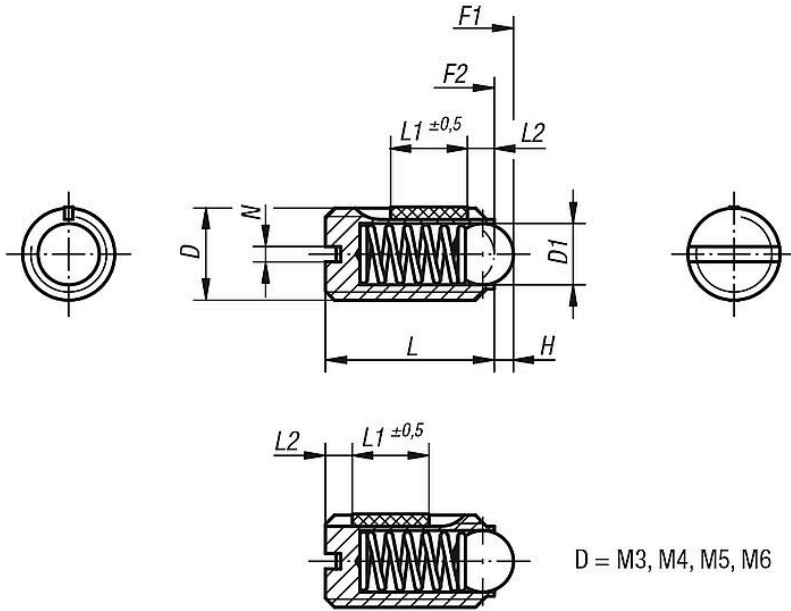
Model:

kaplamasız. Küre: Sertleştirilmiş.

Çizim bilgisi:

L2 = yaklaşık iki diş adımı

Çizimler



$$\begin{aligned} \alpha = 60^\circ, F' &= 1,732 \times F \\ \alpha = 90^\circ, F' &= F \\ \alpha = 120^\circ, F' &= 0,577 \times F \end{aligned}$$

Ürünler genel bakış

Sipariş numarası	D=Dişli	D1	H=Strok	L=Uzunluk	L1	N	Yay kuvveti Başlangıç F1 yakl. N	Yay kuvveti Bitiş F2 yakl. N	Vidalama torku yakl. Nm	Çözme torku yakl. Nm
03011-03	M3	1,5	0,4	7	4	0,4	1,5	3	0,1	0,07
03011-04	M4	2,5	0,8	9	5	0,6	4	10	0,18	0,12
03011-05	M5	3	0,9	12	6	0,8	6	11	0,12	0,08
03011-06	M6	3,5	1	14	7	1	9	13	0,43	0,21
03011-08	M8	5	1,5	16	8	1,2	15	30	1,09	0,37
03011-10	M10	6	2	19	9	1,6	20	35	1,36	0,62
03011-12	M12	8	2,5	22	10	2	30	55	2,03	1,36
03011-16	M16	10	3,5	24	14	2,5	65	125	3,95	2,95

