



Açıklama

Malzeme:

Kovan 1.4305.
Küre 1.4034.
Yay 1.4310.

Dişli sabitleyici: Naylon.

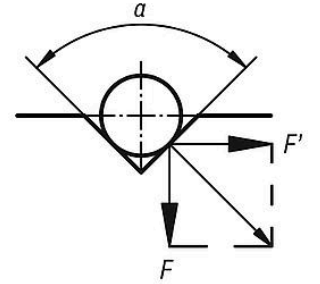
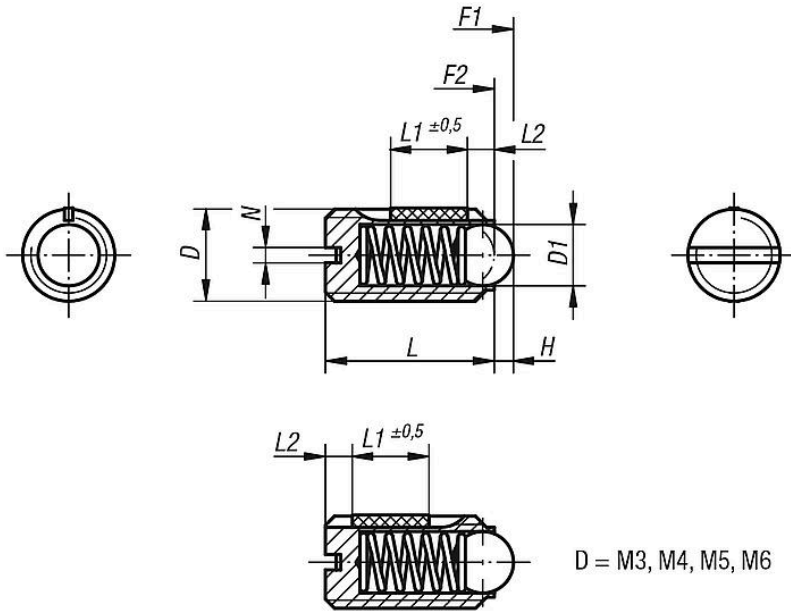
Model:

kaplamasız. Küre: Sertleştirilmiş.

Çizim bilgisi:

L2 = yaklaşık iki diş adımı

Çizimler



$$\begin{aligned} \alpha = 60^\circ, F' &= 1,732 \times F \\ \alpha = 90^\circ, F' &= F \\ \alpha = 120^\circ, F' &= 0,577 \times F \end{aligned}$$

Ürünler genel bakış

Sipariş numarası	D	D1	H=Strok	L	L1	N	Yay kuvveti Başlangıç F1 yakl. N	Yay kuvveti Bitiş F2 yakl. N	Vidalama torku yakl. Nm	Çözme torku yakl. Nm
03011-203	M3	1,5	0,4	7	4	0,4	5	7	0,1	0,07
03011-204	M4	2,5	0,8	9	5	0,6	12	22	0,18	0,12
03011-205	M5	3	0,9	12	6	0,8	19	30	0,12	0,08
03011-206	M6	3,5	1	14	7	1	28	40	0,43	0,21
03011-208	M8	5	1,5	16	8	1,2	47	73	1,09	0,37
03011-210	M10	6	2	19	9	1,6	66	100	1,36	0,62
03011-212	M12	8	2,5	22	10	2	66	120	2,03	1,36
03011-216	M16	10	3,5	24	14	2,5	90	180	3,95	2,95

