

Ürün açıklaması/Ürün resimleri



Açıklama

Malzeme:

Kovan: Çelik, mukavemet sınıfı 5.8.

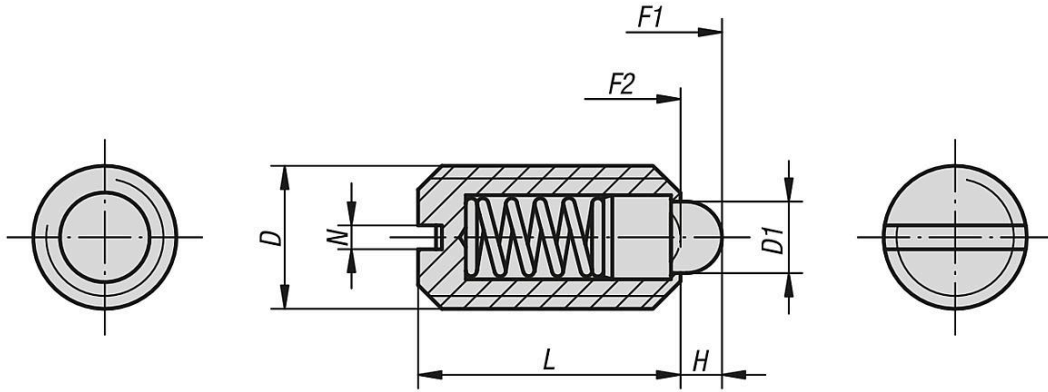
Baskı pimi: Çelik.

Yay: Paslanmaz çelik, sınıf D.

Model:

perdahlı. Baskı pimi: Sertleştirilmiş.

Çizimler



Ürnlere genel bakış

Sipariş numarası	D	D1	H=Strok	L	N	Yay kuvveti Başlangıç F1 yakl. N	Yay kuvveti Bitiş F2 yakl. N
03020-104	M4	1,8	1,5	9	0,6	3	10
03020-105	M5	2,4	2	12	0,8	3	10
03020-106	M6	2,7	2	14	1	4	10
03020-108	M8	4	2	16	1,2	7	15
03020-110	M10	4,5	2,5	19	1,6	9	16
03020-112	M12	6	3,5	22	2	14	26
03020-116	M16	8,5	4,5	24	2,5	22	50
03020-120	M20	10	6,5	30	2,5	30	60