

Ürün açıklaması/Ürün resimleri



Açıklama

Malzeme:

Kovan: Çelik, mukavemet sınıfı 5.8.

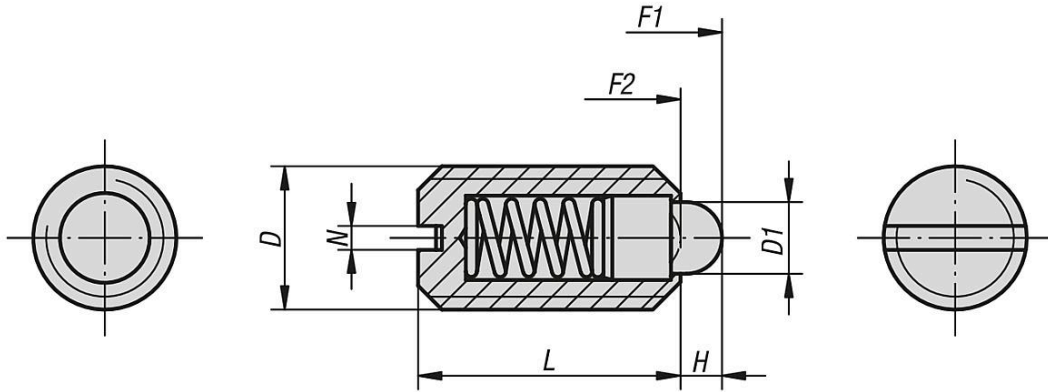
Baskı pimi: Çelik.

Yay: Paslanmaz çelik, sınıf D.

Model:

perdahlı. Baskı pimi: Sertleştirilmiş.

Çizimler



Ürünlere genel bakış

Sipariş numarası	D	D1	H=Strok	L	N	Yay kuvveti Başlangıç F1 yakl. N	Yay kuvveti Bitiş F2 yakl. N
03020-04	M4	1,8	1,5	9	0,6	6	20
03020-05	M5	2,4	2	12	0,8	6	20
03020-06	M6	2,7	2	14	1	7	20
03020-08	M8	4	2	16	1,2	15	30
03020-10	M10	4,5	2,5	19	1,6	20	35
03020-12	M12	6	3,5	22	2	30	55
03020-16	M16	8,5	4,5	24	2,5	45	100
03020-20	M20	10	6,5	30	2,5	60	120