



Açıklama

Malzeme:

Kovan: Çelik, mukavemet sınıfı 5.8.

Baskı pimi: Çelik.

Yay: Paslanmaz çelik, sınıf D.

Dişli sabitleyici: Naylon.

Model:

perdahlı. Baskı pimi: Sertleştirilmiş.

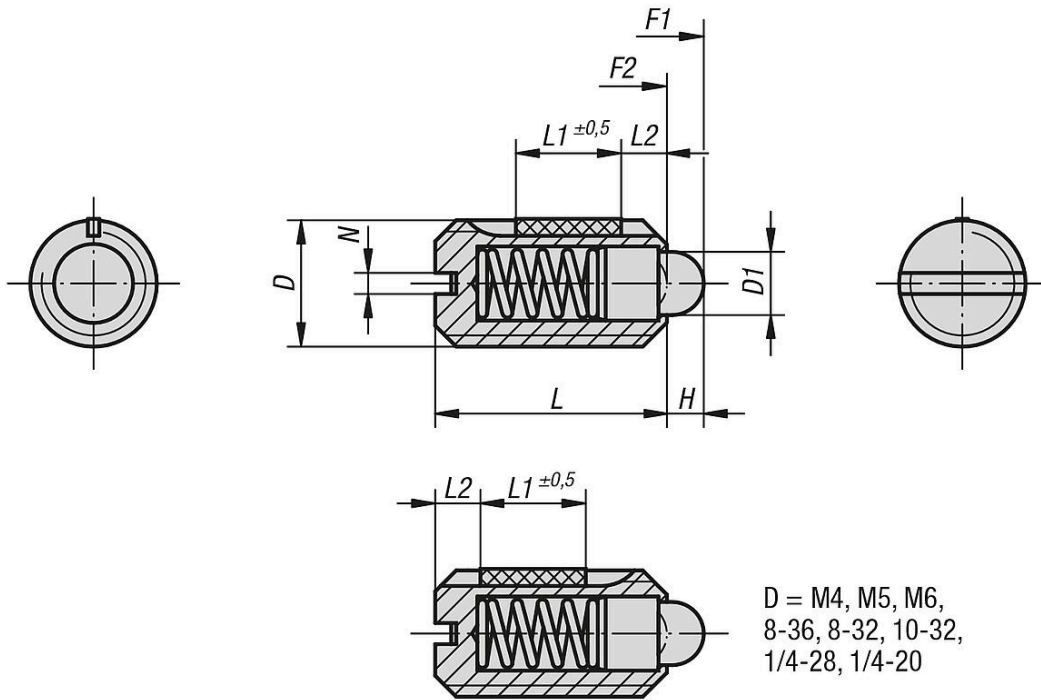
Bilgi:

Gümrük ürünlerinde form D inç değerinde, tüm diğer formlar mm olarak gösteriliyor.

Çizim bilgisi:

L2 = yaklaşık iki diş adımı

Çizimler



Ürünlere genel bakış

Sipariş numarası	D	D1	H=Strok	L	L1	N	Yay kuvveti Başlangıç F1 yakl. N	Yay kuvveti Bitiş F2 yakl. N	Vidalama torku yakl. Nm	Çözme torku yakl. Nm
03021-AE	8-32	1,8	1,5	9	5	0,6	6	20	0,18	0,12
03021-AG	8-36	1,8	1,5	9	5	0,6	6	20	0,18	0,12
03021-A1	10-32	2,4	2	12	6	0,8	6	20	0,12	0,08
03021-A2	1/4-20	2,7	2	14	7	1	7	20	0,44	0,21
03021-AJ	1/4-28	2,7	2	14	7	1	7	20	0,44	0,21
03021-A3	5/16-18	4	2	16	8	1,2	15	30	1,1	0,38
03021-A4	3/8-16	4,5	2,5	19	9	1,6	20	35	1,36	0,62
03021-A5	1/2-13	6	3,5	22	10	2	30	55	2,11	1,41
03021-A6	5/8-11	8,5	4,5	24	14	2,5	45	100	3,95	3,05

